



**CATALOGO PARTI DI RICAMBIO
SPARE PARTS CATALOGUE
CATALOGUE DES PIECES DETACHEES
CATALOGO DE PIEZAS DE REPUESTO**

F3RE 30 1Rip

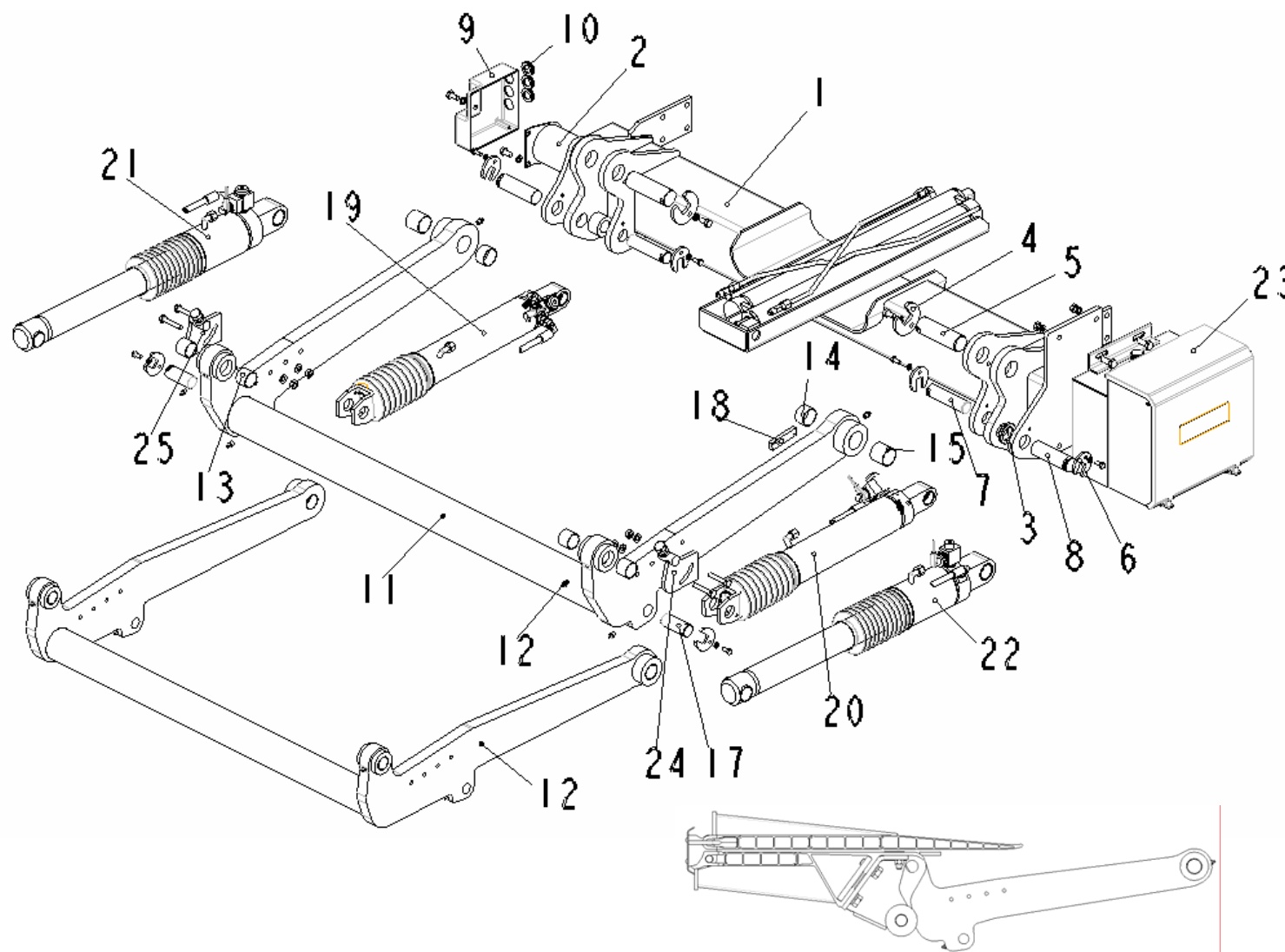
Da matricola 001

anteo**F3RE 30 1Rip**Da matr. a matr.
From s.n. to s.n.
Du n.s. au n.s.
De matr. a matr.

001

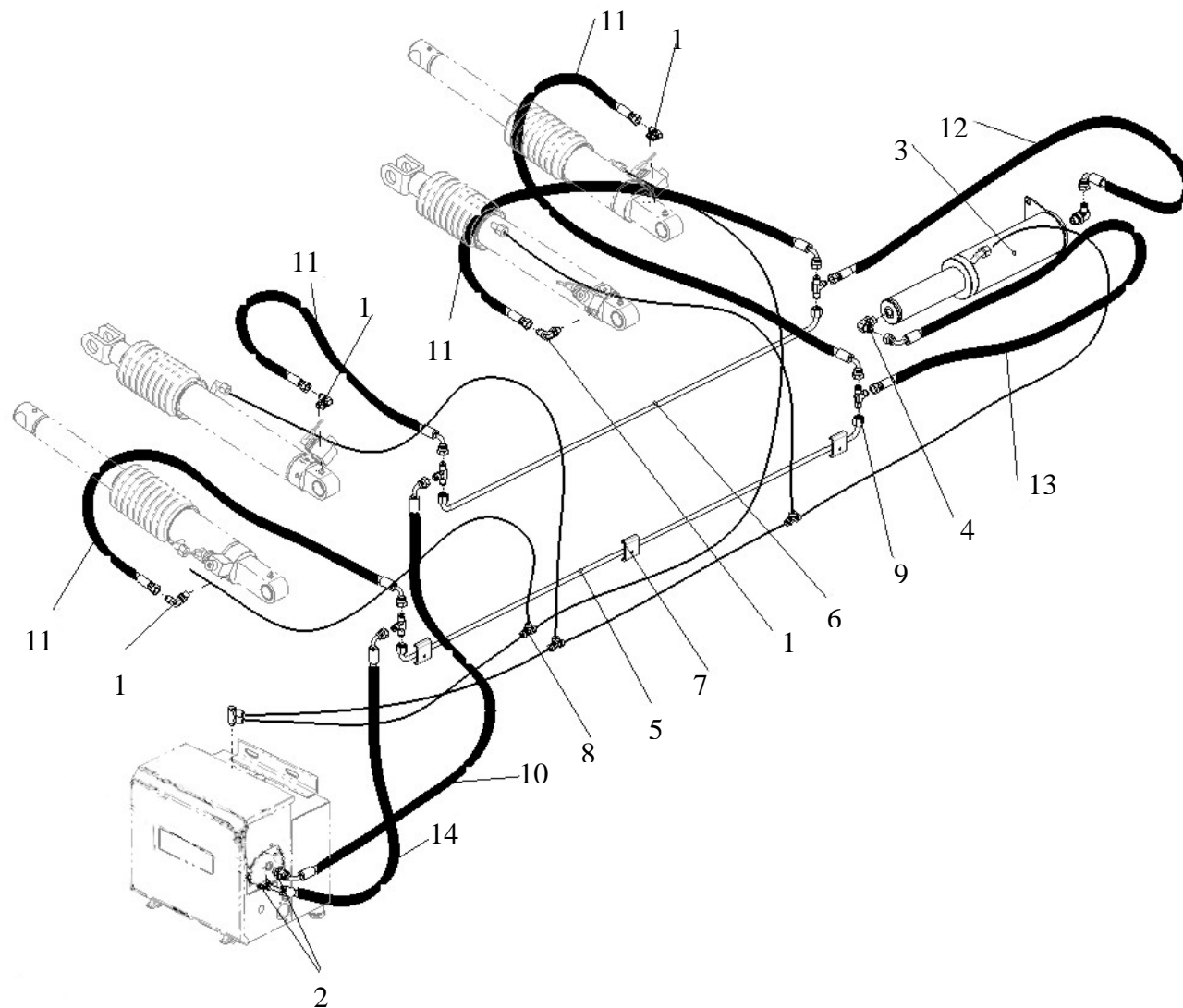
Indice dei codici
Index of codes
Index des codes
Indice de los còdigos

Tavola	Descrizione	Tavola	Descrizione	Tavola	Descrizione
Table	Description	Table	Description	Table	Description
Table	Designation	Table	Designation	Table	Designation
Tabla	Denominaciones	Tabla	Denominaciones	Tabla	Denominaciones
1	Articolazione-trasversa-ancoraggio Joint-cross-member-fastening Articulation-traverse-ancrage Articulaciòn-travesaño-fijaciòn	7b	Comandi Ausiliari Auxiliary controls Commandes auxiliaires Mandos auxiliares	22	Cilindro sfilo Extension cylinder Vérin d'extension Gato de prolongaciòn
2a	Impianto oleodinamico Hydraulic plant Circuit hydraulique Instalaciòn idràulica	10	Piattaforma Platform Plate-forme Plataforma	25	Stabilizzatori Stabilizers Stabilisateurs Estabilizadores
2b	Impianto oleodinamico Hydraulic plant Circuit hydraulique Instalaciòn idràulica	11	Ferma-roll Roll-stop device Butée de rouleaux Dispositivo para bloqueo de ruedas		
3	Martinetto compensatore Balancing cylinder Vérin de compensation Gato de compensaciòn	11.1	Ferma-roll Roll-stop device Butée de rouleaux Dispositivo para bloqueo de ruedas		
4	Martinetto sollevamento Lifting jack Vérin de levage Gato de elevaciòn	12	Componenti elettrici Electric components Composants électriques Componenets eléctricos		
5	Martinetto rotazione Slewing cylinder Vérin de rotation Gato de rotaciòn	13	Barra di torsione Torsion bar Barre da torsion Barra de torsiòn		
6	Centralina elettroidraulica Electrohydraulic unit Groupe électo-hydraulique Centralita electro-idràulica	13	Barra di torsione Torsion bar Barre da torsion Barra de torsiòn		
7a	Quadro comandi Control board Tableau de commande Panel de mandos	15	Guide Guides Guides Guias		

anteo**F3RE 30 1Rip**Da matr. a matr.
From s.n. to s.n.
Du n.s. au n.s.
De matr. a matr.**001**Tavola N°
Table Nr.
Table Nr.
Tabla N°**1**

Pos.	Cod.	Qt.	Note
1	536140	1	W75
1	536100	1	W125
2	454998	1	
3	637669	2	
4	208155	2	
5	566072	2	
6	208039	4	
7	566069	2	
8	566070	2	
9	176239	1	
10	395022	3	
11	125139	1	H W75
11	125138	1	HS W75
11	125134	1	H W125
11	125135	1	HS W125
12	281002	6	
13	137381	4	
14	137054	2	
15	137205	2	
16	208039	2	
17	566068	2	
18	395464	1	
19	561309	1	MART. SX H
19	561313	1	MART. SX HS
20	561308	1	MART. DX H
20	561312	1	MART. DX HS
21	561319	1	MART. SX H
21	561321	1	MART. SX HS
22	561318	1	MART. DX H
22	561320	1	MART. DX HS
23		1	(24V)
23		1	(12V)
24	530560	1	
25	530561	1	

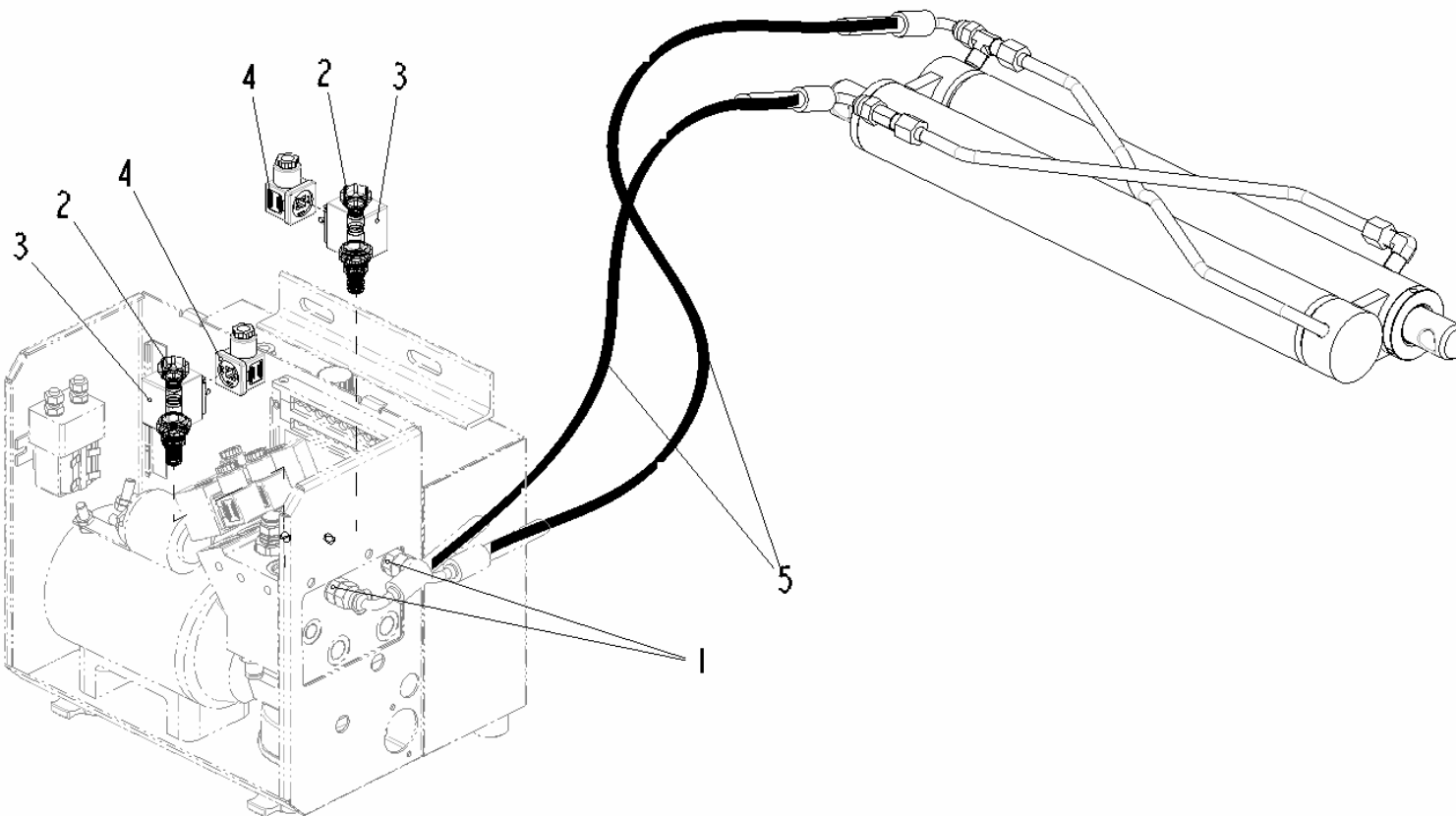
ARTICOLAZIONE-TRAVERSA-ANCORAGGIO
JOINT-CROSS MEMBER-FASTENINGARTICULATION-TRAVERSE-ANCRAGE
ARTICULACIÓN-TRAVESAÑO-FIJACIÓN

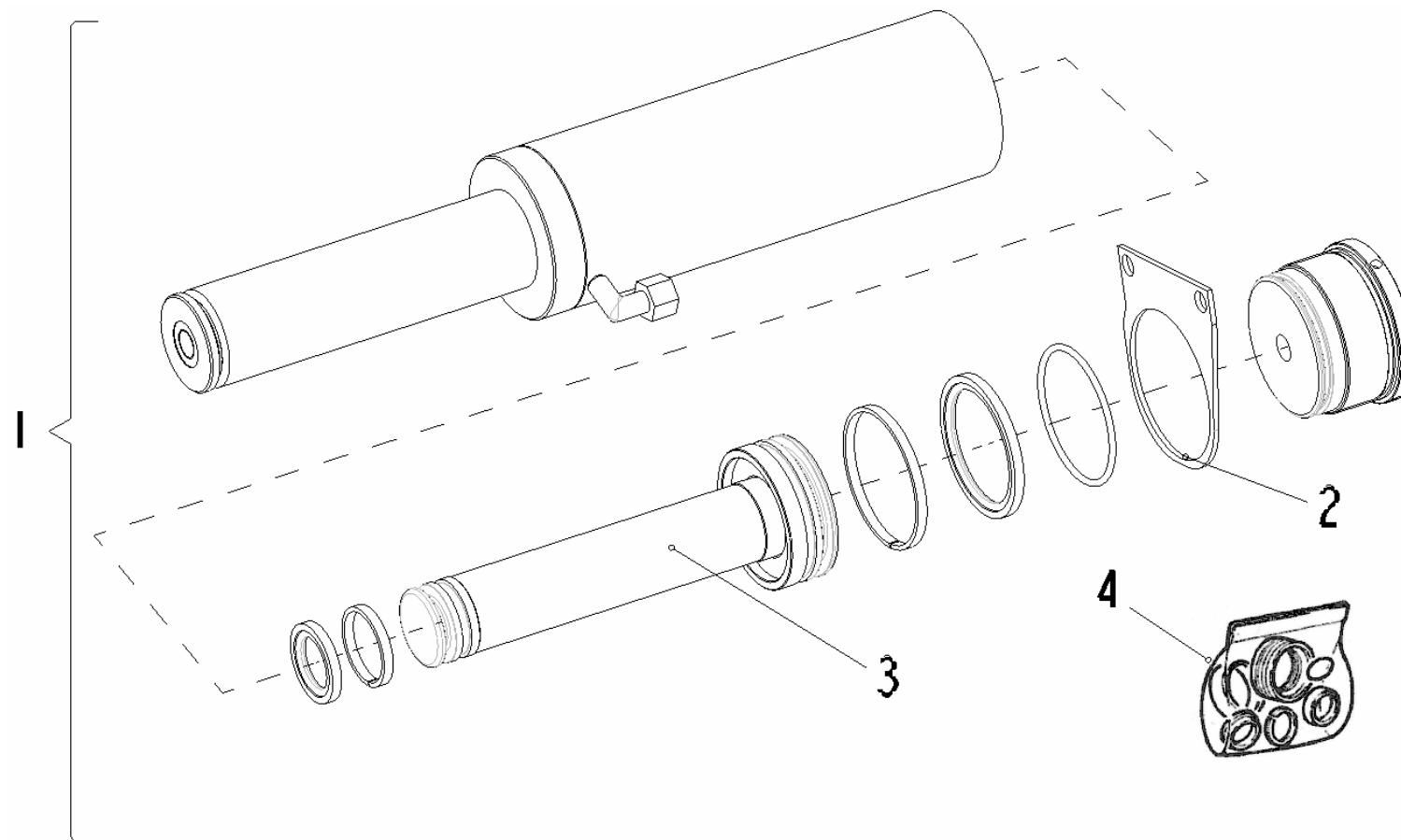
anteo**F3RE 30 1Rip**Da matr. a matr.
From s.n. to s.n.
Du n.s. au n.s.
De matr. a matr.**001**Tavola N°
Table Nr.
Table Nr.
Tabla N°**2a**

Pos.	Cod.	Qt.	Note
1	409865	4	
2	409866	4	
3	454998	1	
4	409867	2	
5	582044	1	W75
5	582061	1	W125
6	582043	1	W75
6	582033	1	W125
7	353107	3	
8	409853	3	
9	410079	4	
10	486812	1	W75
10	486776	1	W125
11	485839	4	
12	486817	1	W75
12	486849	1	W125
13	486848	1	W75
13	486813	1	W125
14	486812	1	W75
14	486808	1	W125

IMPIANTO OLEODINAMICO
HYDRAULIC PLANT

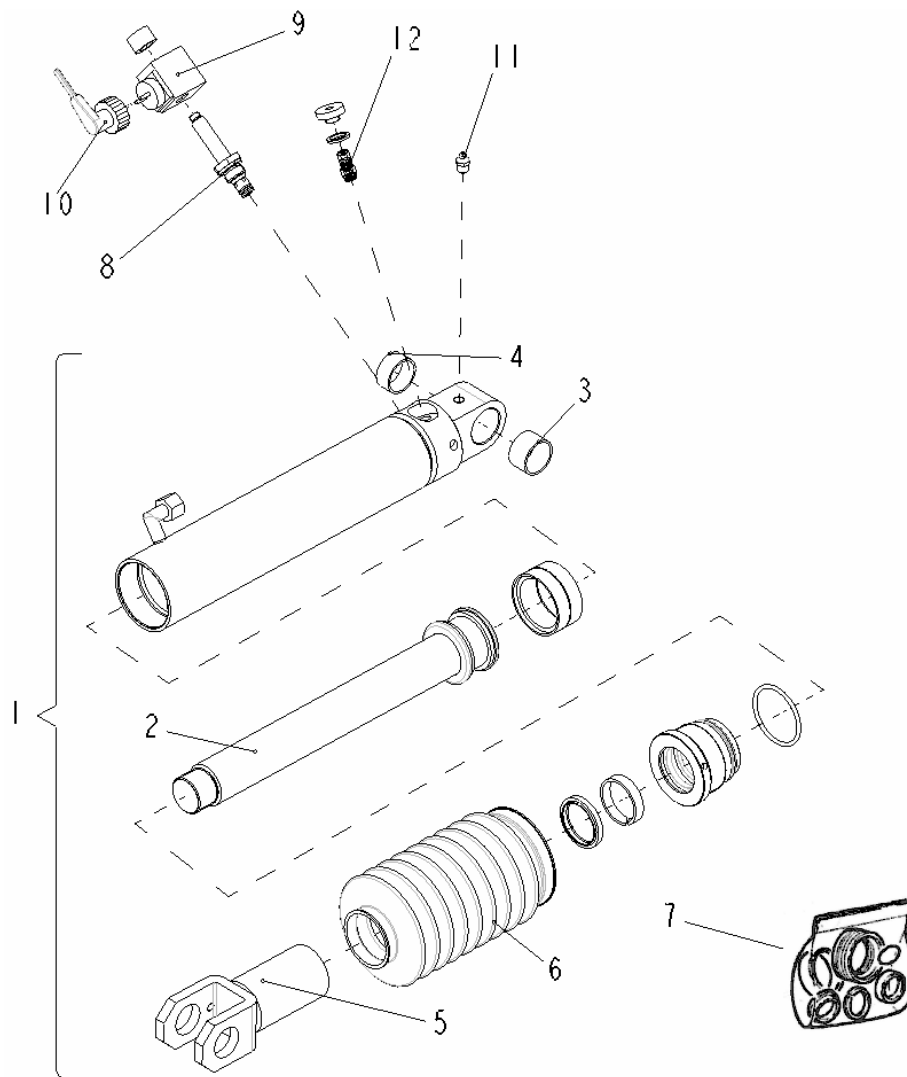
CIRCUIT HYDRAULIQUE
INSTALCIÒN HIDRÀULICA

anteo**F3RE 30 1Rip**Da matr. a matr.
From s.n. to s.n.
Du n.s. au n.s.
De matr. a matr.**001**Tavola N°
Table Nr.
Table Nr.
Tabla N°**2b**IMPIANTO OLEODINAMICO
HYDRAULIC PLANTCIRCUIT HYDRAULIQUE
INSTALCIÒN HIDRÀULICA

anteo**F3RE 30 1Rip**Da matr. a matr.
From s.n. to s.n.
Du n.s. au n.s.
De matr. a matr.**001**Tavola N°
Table Nr.
Table Nr.
Tabla N°**3**

Pos.	Cod.	Qt.	Note
1	454998	1	
2	549908	1	
3	531078	1	
4	107857	1	

MARTINETTO COMPENSATORE
BALANCING CYLINDER**VÉRIN DE COMPENSATION**
GATO DE COMPENSACIÒN

anteo**F3RE 30 1Rip**Da matr. a matr.
From s.n. to s.n.
Du n.s. au n.s.
De matr. a matr.**001**Tavola N°
Table Nr.
Table Nr.
Tabla N°**4**

Pos.	Cod.	Qt.	Note
1	561308	1	MART. H DX
1	561309	1	MART. H SX
1	561312	1	MART. HS DX
1	561313	1	MART. HS SX
2	121575	1	H
2	121570	1	HS
3	137116	1	
4	137322	1	
5	579040	1	H
5	579036	1	HS
6	569021	1	
7	108166	1	H
7	108167	1	HS
8	495468	1	
9	395346	1	12V
9	395347	1	24V
10	395343	1	
11	281002	1	
12	495476	1	

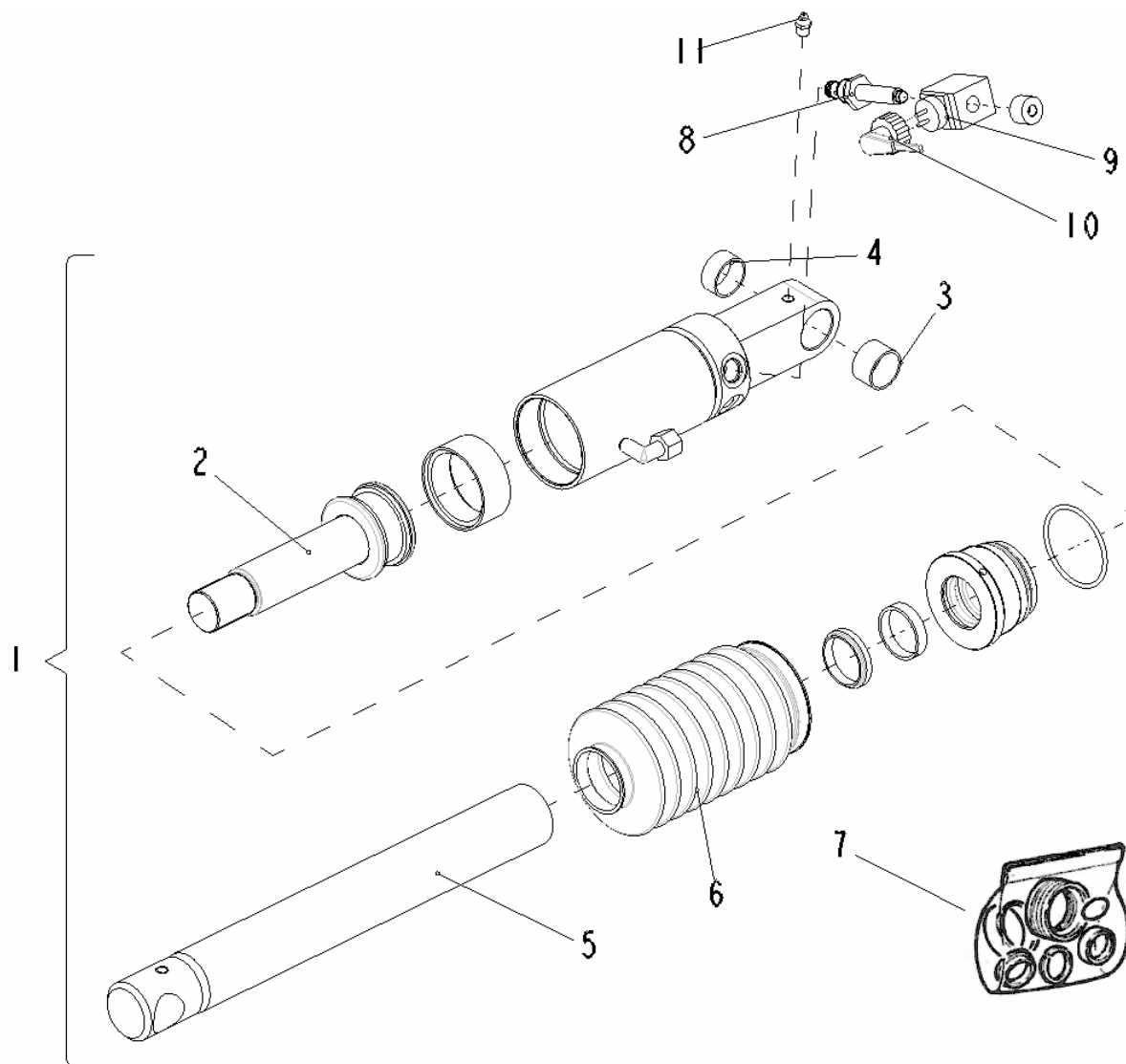
MARTINETTO SOLLEVAMENTO
LIFTING CYLINDER**VÉRIN DE LEVAGE**
GATO DE ELEVACIÒN

anteo**F3RE 30 1Rip**

Da matr. a matr.
From s.n. to s.n.
Du n.s. au n.s.
De matr. a matr.

001

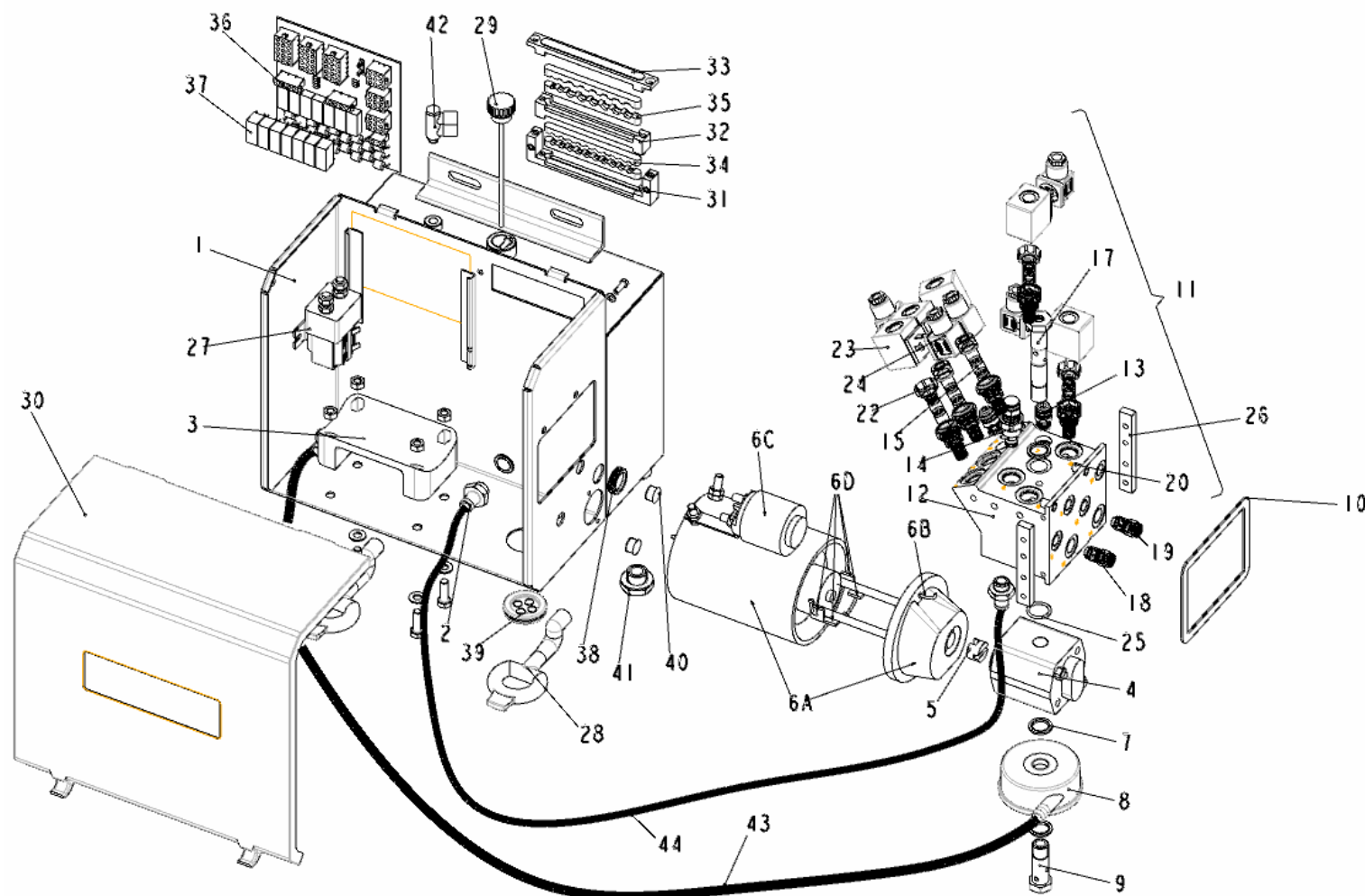
Tavola N°
Table Nr.
Table Nr.
Tabla N°

5

Pos.	Cod.	Qt.	Note
1	561318	1	MART.DX.H
1	561319	1	MART.SX.H
1	561320	1	MART.DX.HS
1	561321	1	MART.SX.HS
2	121576	1	
3	137354	1	
4	137355	1	
5	579041	1	H
5	579042	1	HS
6	569024	1	
7	108169	1	
8	495468	1	
9	395346	1	12V
9	395347	1	24V
10	395343	1	
11	281002	1	

MARTINETTO ROTAZIONE
SLEWING CYLINDER

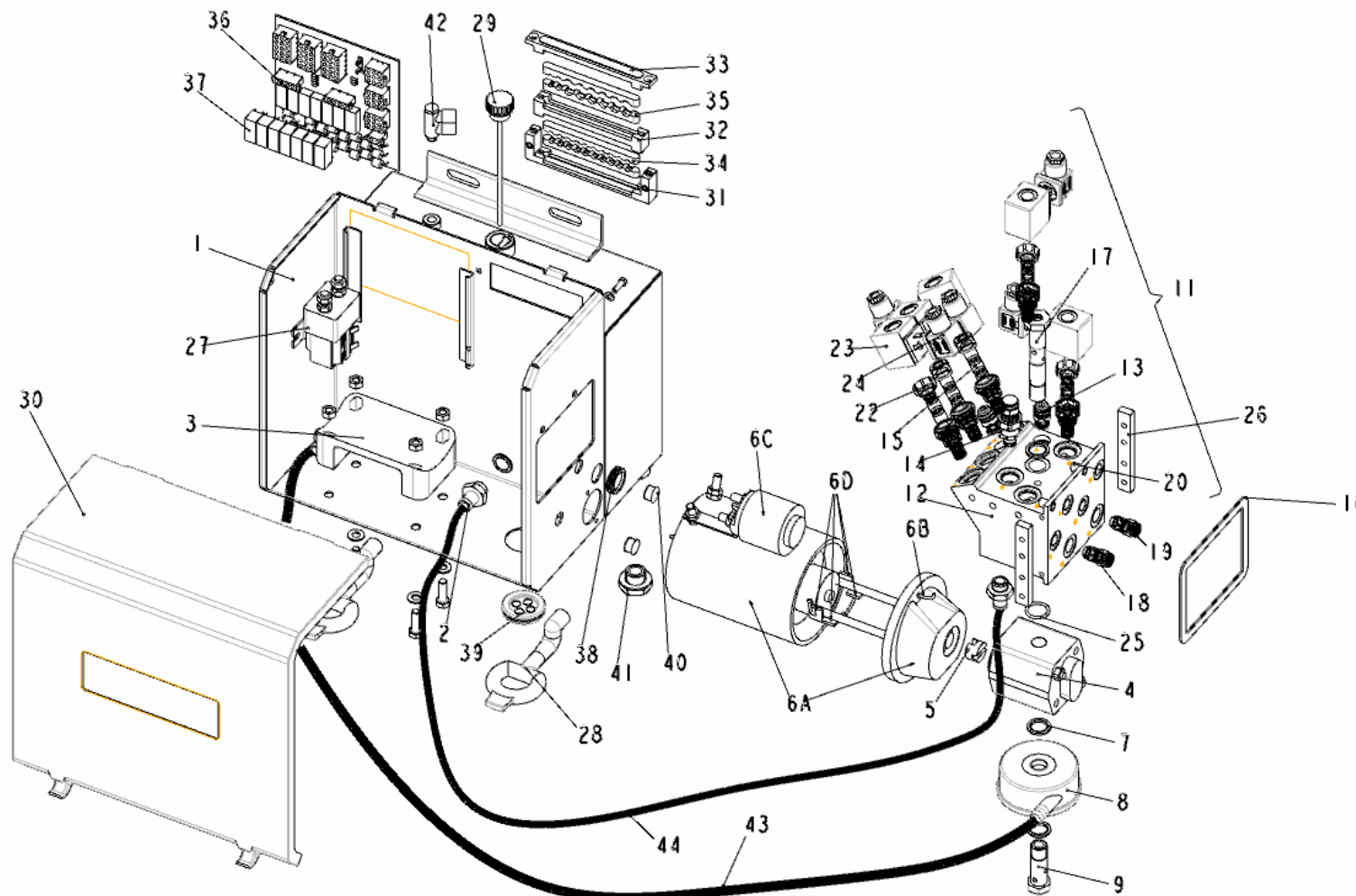
VÉRIN DE ROTATION
GATO DE ROTACIÒN



Pos.	Cod.	Qt.	Note
1	573240	1	
2	410334	2	
3	541055	1	
4	387180	1	(24V)
4	387182	1	(12V)
5	240074	1	
6A	358049	1	(12V)
6A	358050	1	(24V)
6B	395448	1	
6C	395449	1	(12V)
6C	395450	1	(24V)
6D	395447	1	
7	417094	2	
8	215063	1	
9	133062	1	
10	272219	1	
11	288911	1	
12	219151	1	
13	495494	2	
14	495495	1	
15	495498	2	
16	417094	1	
17	133063	1	
18	495522	1	
19	495520	1	HS
19	495523	1	H
20	652036	2	
21	410334	1	
22	495499	3	
23	395607	5	(24V)
23	395608	5	(12V)
24	395019	5	
25	273020	1	
26	541048	2	
27	395522	1	(24V)
27	395521	1	(12V)

CENTRALINA ELETTROIDRAULICA
ELECTROHYDRAULIC UNIT

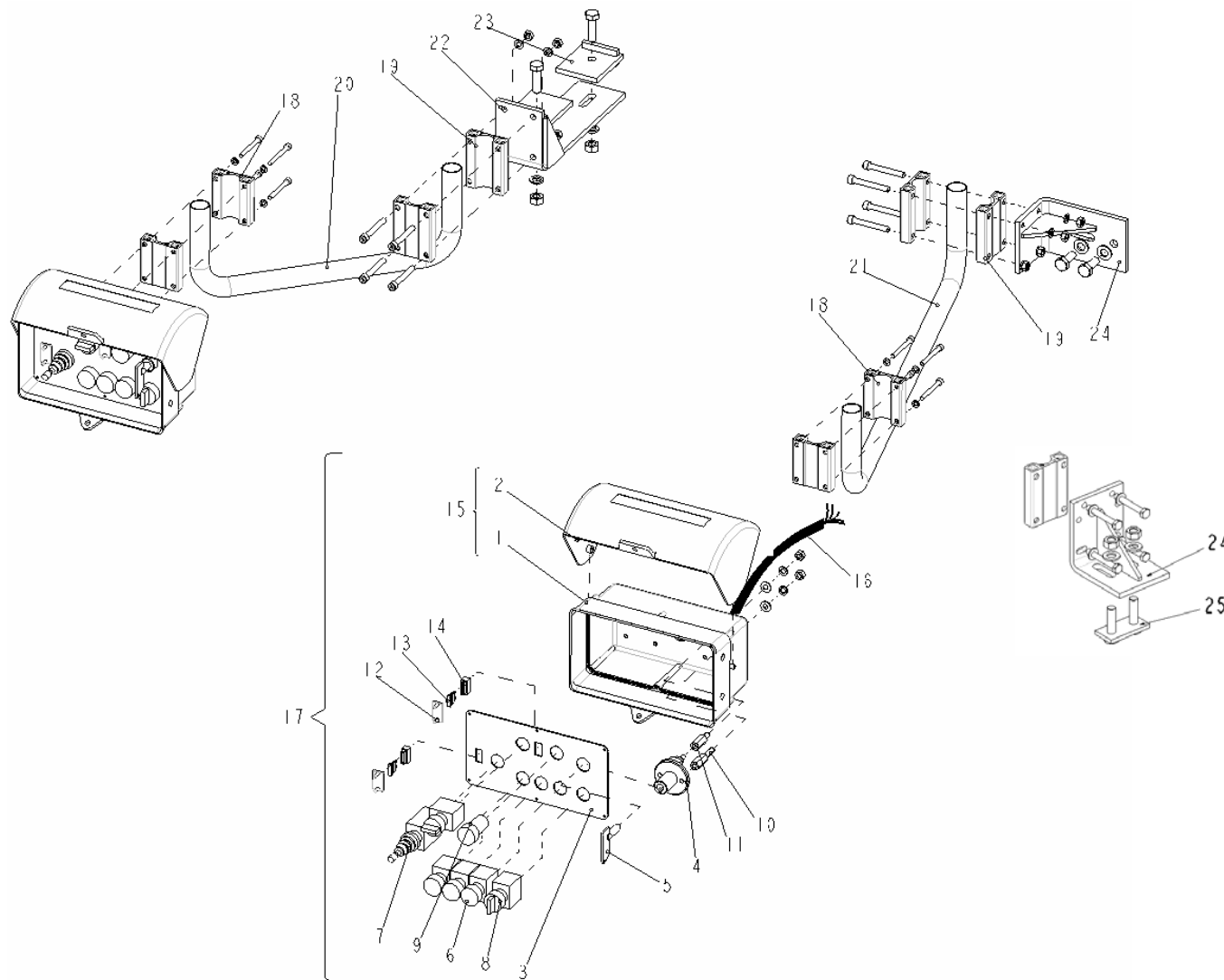
GRUPE ÉLECTRO-HYDRAULIQUE
CENTRALITA ELECTRO-HIDRÀULICA



Pos.	Cod.	Qt.	Note
28	106019	2	
29	471248	1	
30	541054	1	
31	176249	1	
32	176248	1	
33	176250	1	
34	403221	2	
35	403220	2	
36	395631	1	FULL
36	395632	1	LIGHT
39	395648	8	(24V)
39	395647	8	(12V)
38	395028	1	
39	395613	1	
40	395699	2	
41	471026	1	
42	410348	1	
43	581011	1	
44	582012	1	

CENTRALINA ELETTROIDRAULICA
ELECTROHYDRAULIC UNIT

GRUPE ÉLECTRO-HYDRAULIQUE
CENTRALITA ELECTRO-HIDRÀULICA

anteo**F3RE 30 1Rip**Da matr. a matr.
From s.n. to s.n.
Du n.s. au n.s.
De matr. a matr.**001**Tavola N°
Table Nr.
Table Nr.
Tabla N°**7a**

Pos.	Cod.	Qt.	Note
1	541007	1	
2	541006	1	
3	565005	1	
4	285004	1	
5	395277	1	
6	395041	2	
7	395486	1	(4 POS.)
8	395318	2	
9	395455	1	
10	534020	1	(L=58 mm)
11	534021	1	(L=43 mm)
12	176216	2	
13	395370	2	
14	395542	2	
15	107269	1	
16	107054	1	
17	476143	1	2 SEL.
17	476144	1	3 SEL.
17	476145	1	2 SEL. - STAB
17	476146	1	3 SEL. - STAB
18	219165	2	
19	219170	2	
20	580015	1	
21	580016	1	
22	573255	1	
23	572127	2	
24	573267	1	
25	530794	1	

QUADRO COMANDI
CONTROL BOARD**TABLEAU DE COMMANDE**
PANEL DE MANDOS

anteo

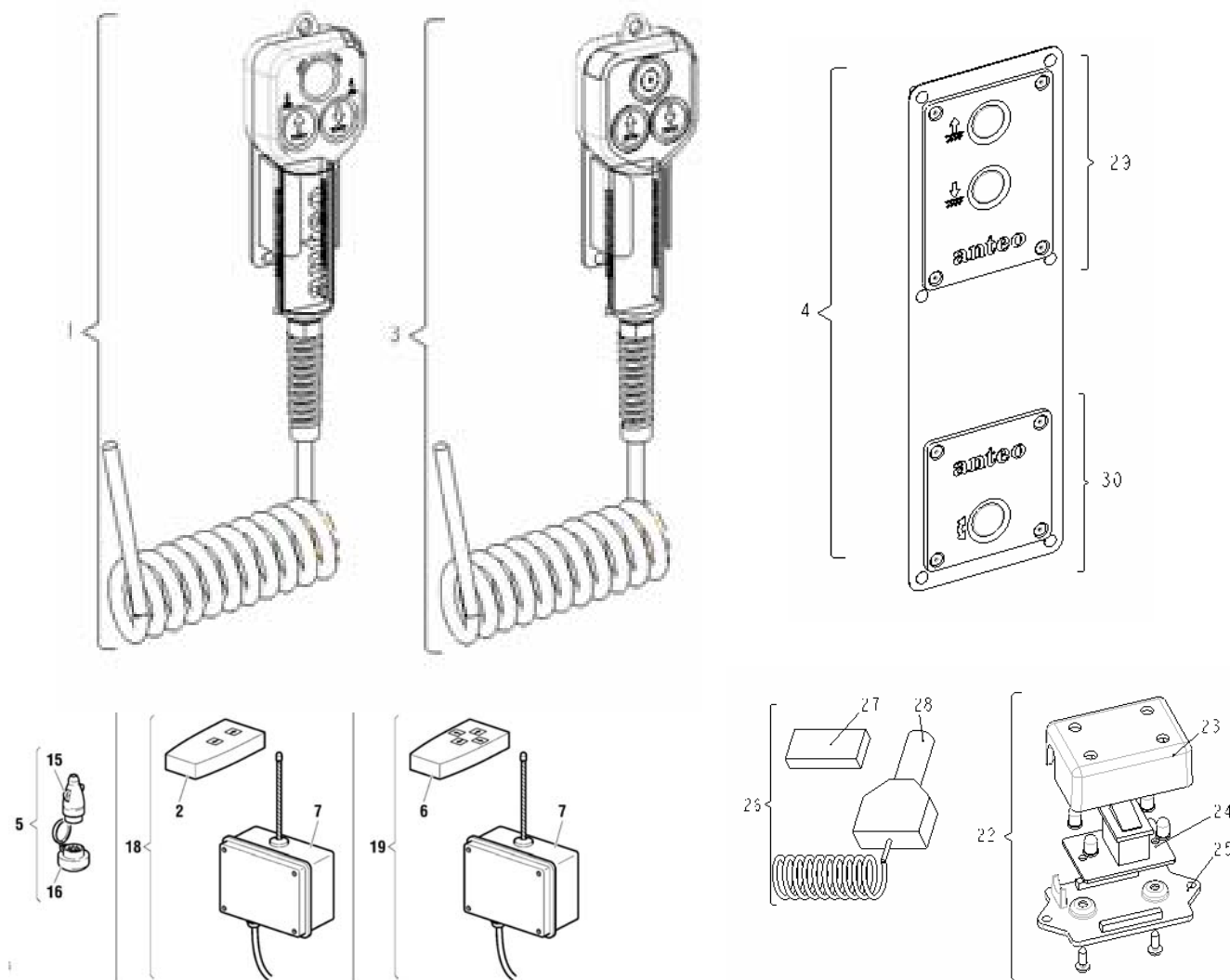
F3RE 30 1Rip

Da matr. a matr.
From s.n. to s.n.
Du n.s. au n.s.
De matr. a matr.

001

Tavola N°
Table Nr.
Table Nr.
Tabla N°

7b



Pos.	Cod.	Qt.	Note
1	332542	1	
2	395569	1	
3	332543	1	
4	332482	1	(24V)
4	332487	1	(12V)
5	107574	1	
6	395570	1	
7	395567	1	2 FUNZ.
7	395568	1	4 FUNZ.
15	395066	1	
16	395067	1	
18	395565	1	
19	395566	1	
20		1	
22		1	
23	541060	1	
24		1	scheda
25	541061	1	
26	107723	1	
27	395572	1	
28	395571	1	
29	332483	1	(24V)
29	332488	1	(12V)
30	332352	1	(24V)
30	332353	1	(12V)

COMANDI AUSILIARI
AUXILIARY CONTROLS

COMMANDES AUXILIAIRES
MANDOS AUXILIARES

anteo

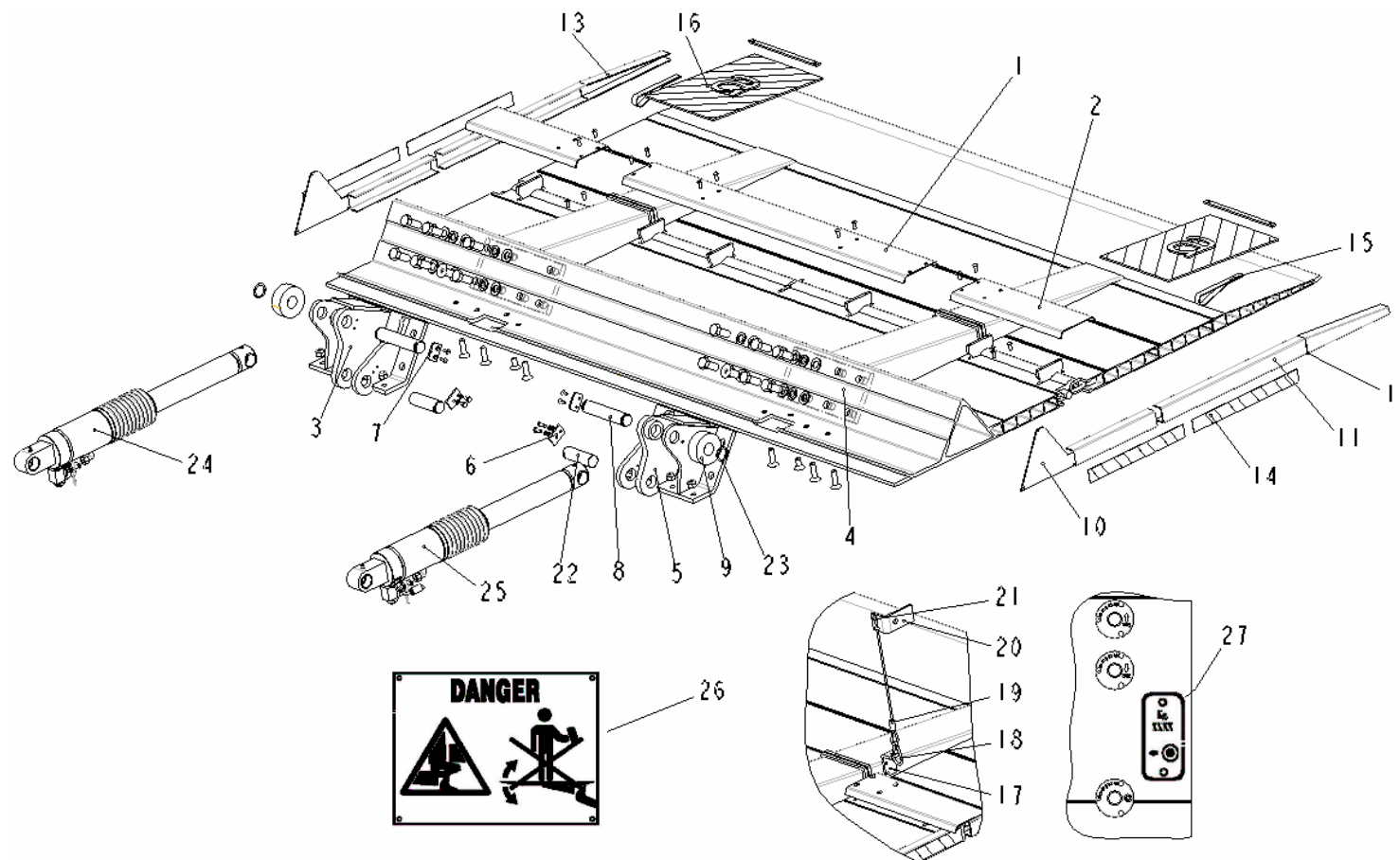
F3RE 30 1Rip

Da matr. a matr.
From s.n. to s.n.
Du n.s. au n.s.
De matr. a matr.

001

Tavola N°
Table Nr.
Table Nr.
Tabla N°

10



Pos.	Cod.	Qt.	Note
1	549911	1	W75
1	302984	1	W125
2	549912	2	
3	123440	1	
4	564593	2	
5	123439	1	
6	564616	2	
7	564617	2	
8	566071	2	
9	433020	2	
10	541031	2	
11	248014	2	
12	541008	1	
13	541009	1	
14	576168	2	
15	106013	2	
16	474269	2	
16	576194	1	RIFRANG. DX
16	576195	1	RIFRANG. SX
17	553075	1	
18	385050	1	
19	385051	1	
20	554204	1	
21	385049	2	
22	566070	2	
23	109208	2	
24	561319	1	MART.SX.H
24	561321	1	MART.SX.HS
25	561318	1	MART.DX.H
25	561320	1	MART.DX.HS
26	576122	1	
27	474953	1	(Kg.3000)

PIATTAFORMA
PLATFORM

PLATE-FORME
PLATAFORMA

anteo

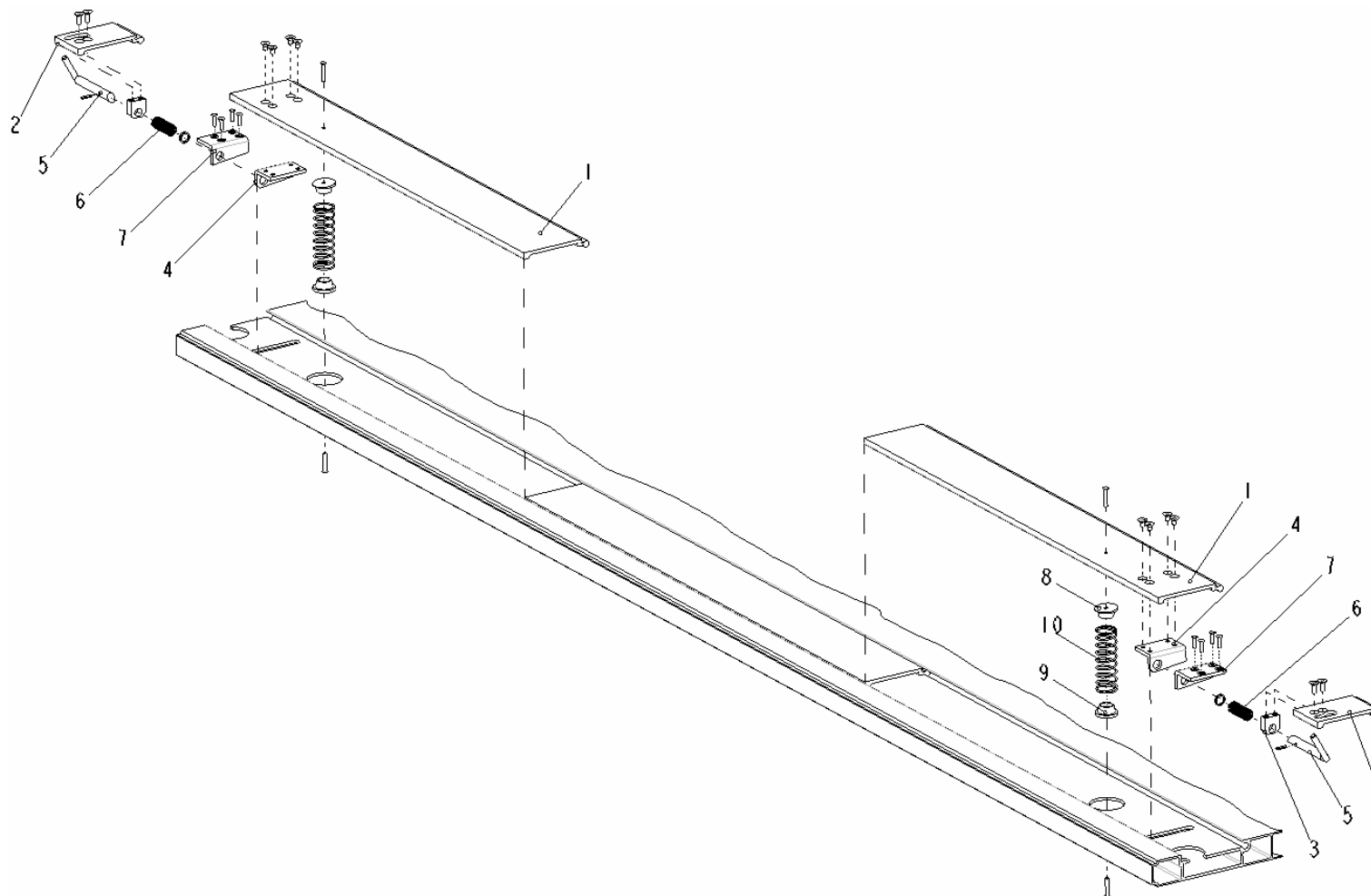
F3RE 30 1Rip

Da matr. a matr.
From s.n. to s.n.
Du n.s. au n.s.
De matr. a matr.

001

Tavola N°
Table Nr.
Table Nr.
Tabla N°

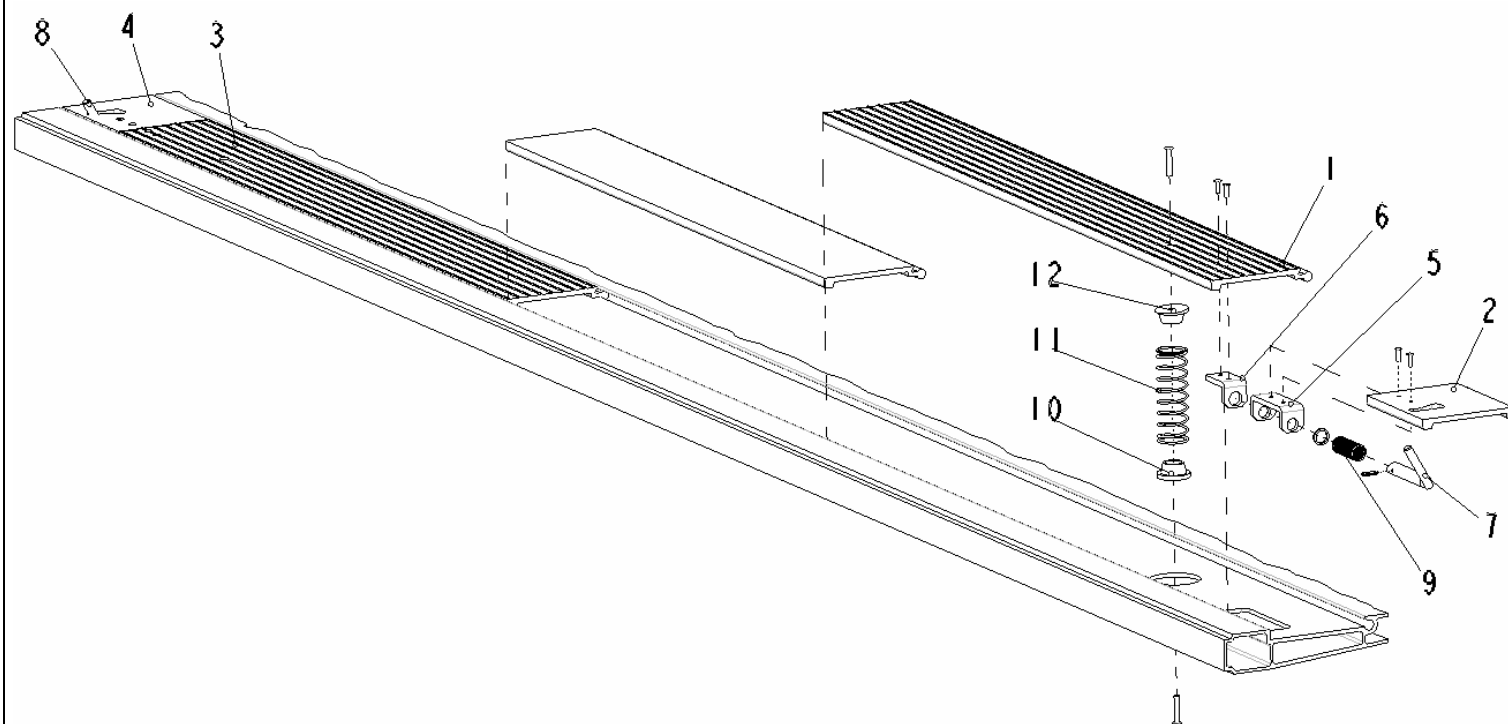
11



Pos.	Cod.	Qt.	Note
1	107052	1	
2	107149	1	
3	466026	2	
4	107151	1	
5	107150	1	
6	349113	2	
7	107152	1	
8	465947	2	
9	465946	2	
10	349114	2	

FERMA-ROLL
ROLL-STOP DEVICE

BUTÉE DE ROULEAUX
DISPOSITIVO PARA BLOQUEO DE RUEDAS

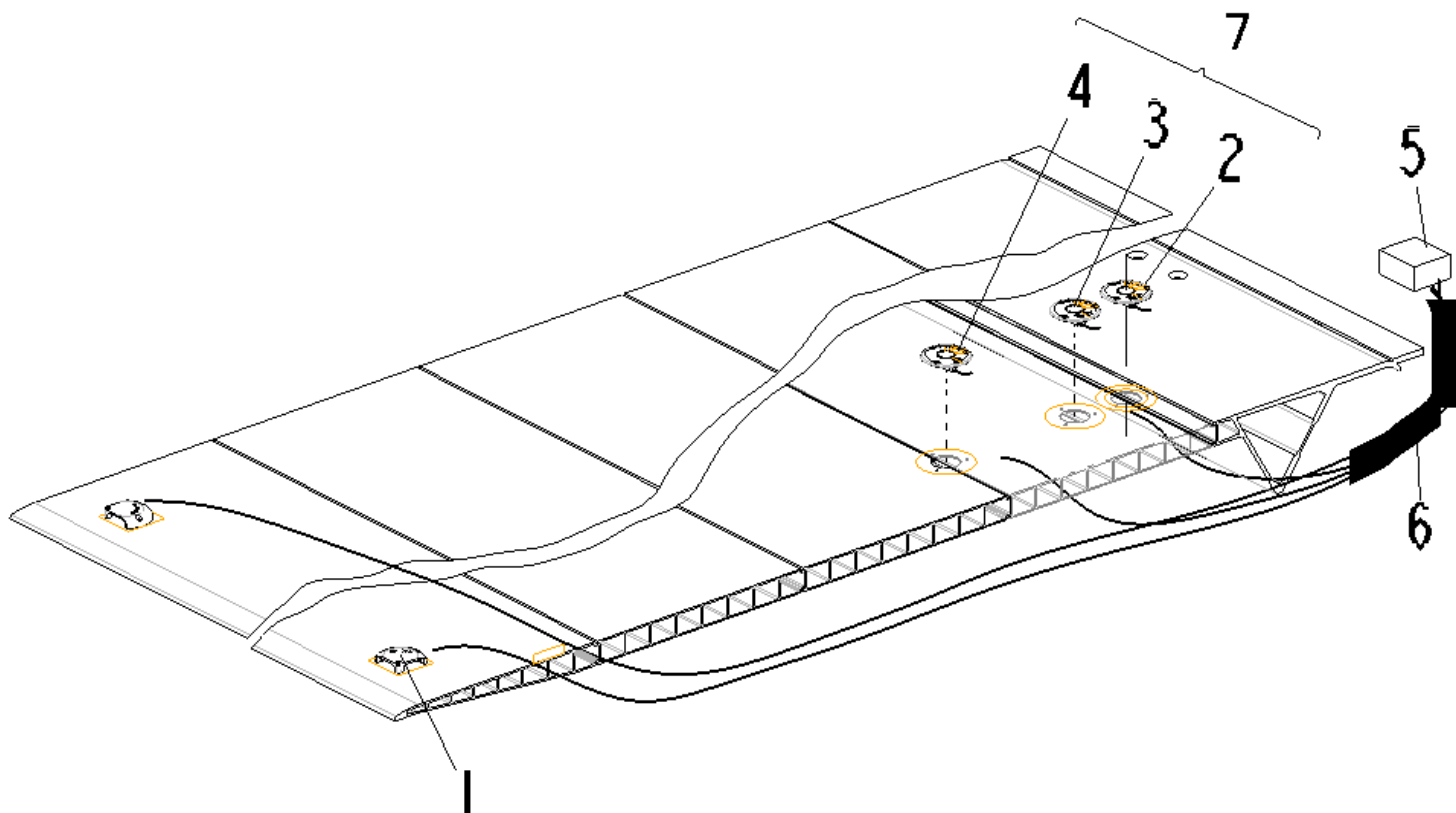
anteo**F3RE 30 1Rip**Da matr. a matr.
From s.n. to s.n.
Du n.s. au n.s.
De matr. a matr.**001**Tavola N°
Table Nr.
Table Nr.
Tabla N°**11.1**

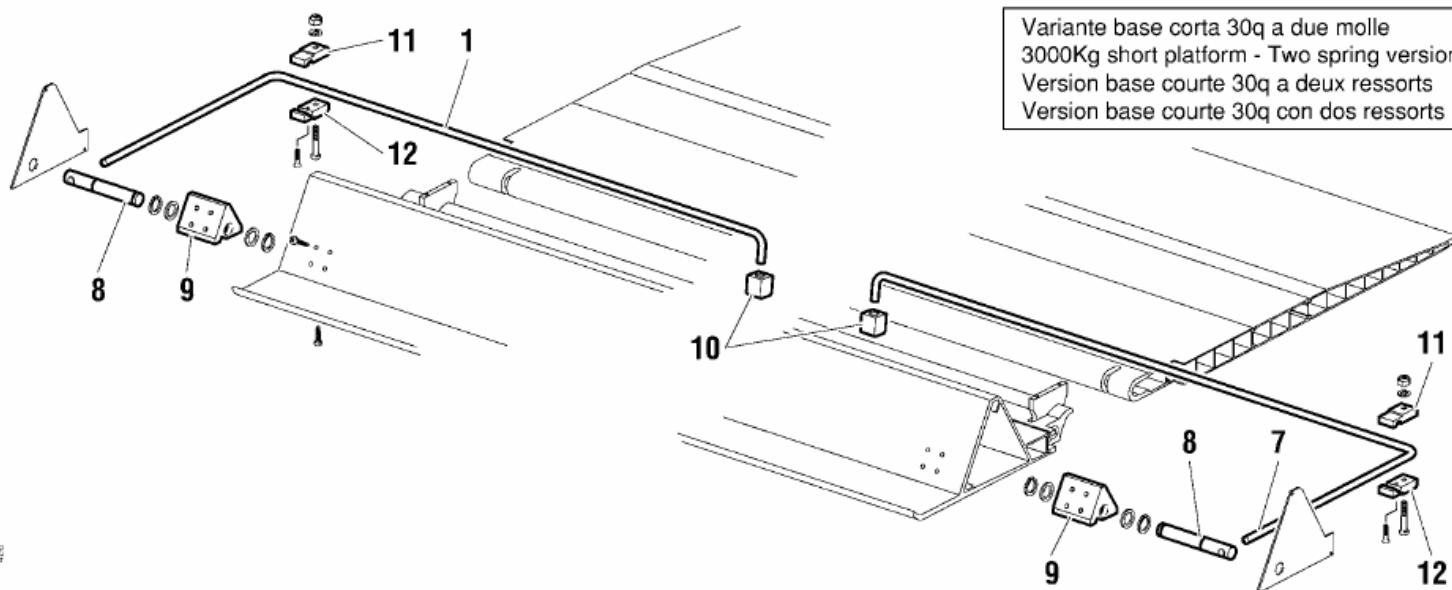
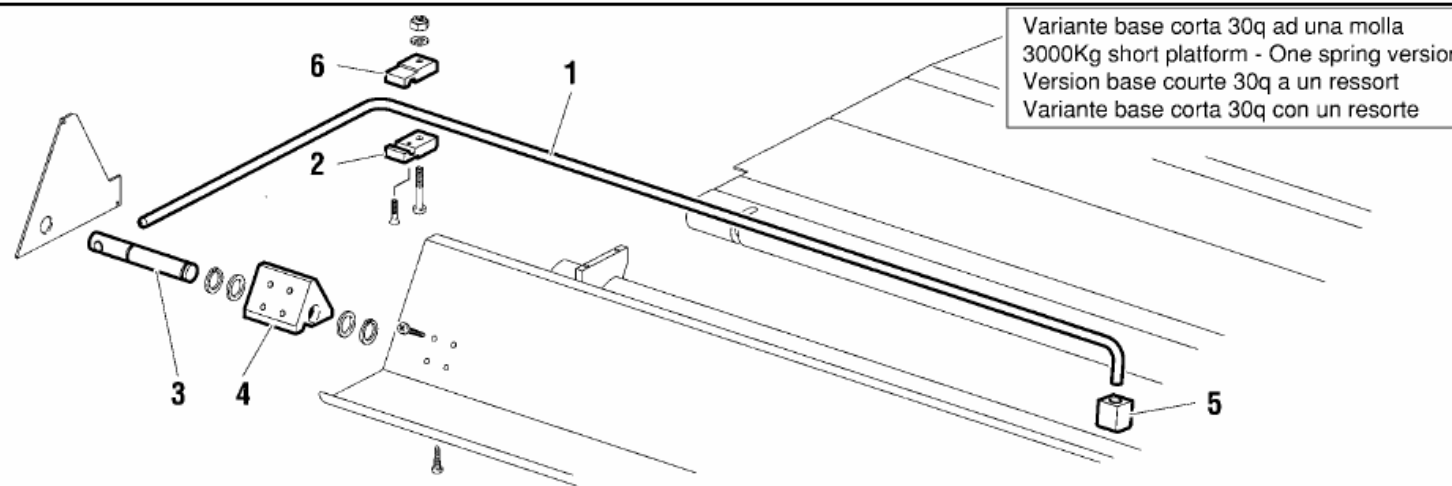
Pos.	Cod.	Qt.	Note
1	219159	1	
2	219160	1	
3	219161	1	
4	219162	1	
5	553054	2	
6	553055	2	
7	531075	1	
8	531076	1	
9	349113	2	
10	465946	2	
11	349114	2	
12	465947	2	

FERMA-ROLL
ROLL-STOP DEVICE**BUTÉE DE ROULEAUX**
DISPOSITIVO PARA BLOQUEO DE RUEDAS

anteo**F3RE 30 1Rip**Da matr. a matr.
From s.n. to s.n.
Du n.s. au n.s.
De matr. a matr.**001**Tavola N°
Table Nr.
Table Nr.
Tabla N°**12**

Pos.	Cod.	Qt.	Note
1	395459	2	
2	107780	1	
3	107779	1	
4	107778	1	
5	332216	1	
6	107008	1	
7	107833	1	

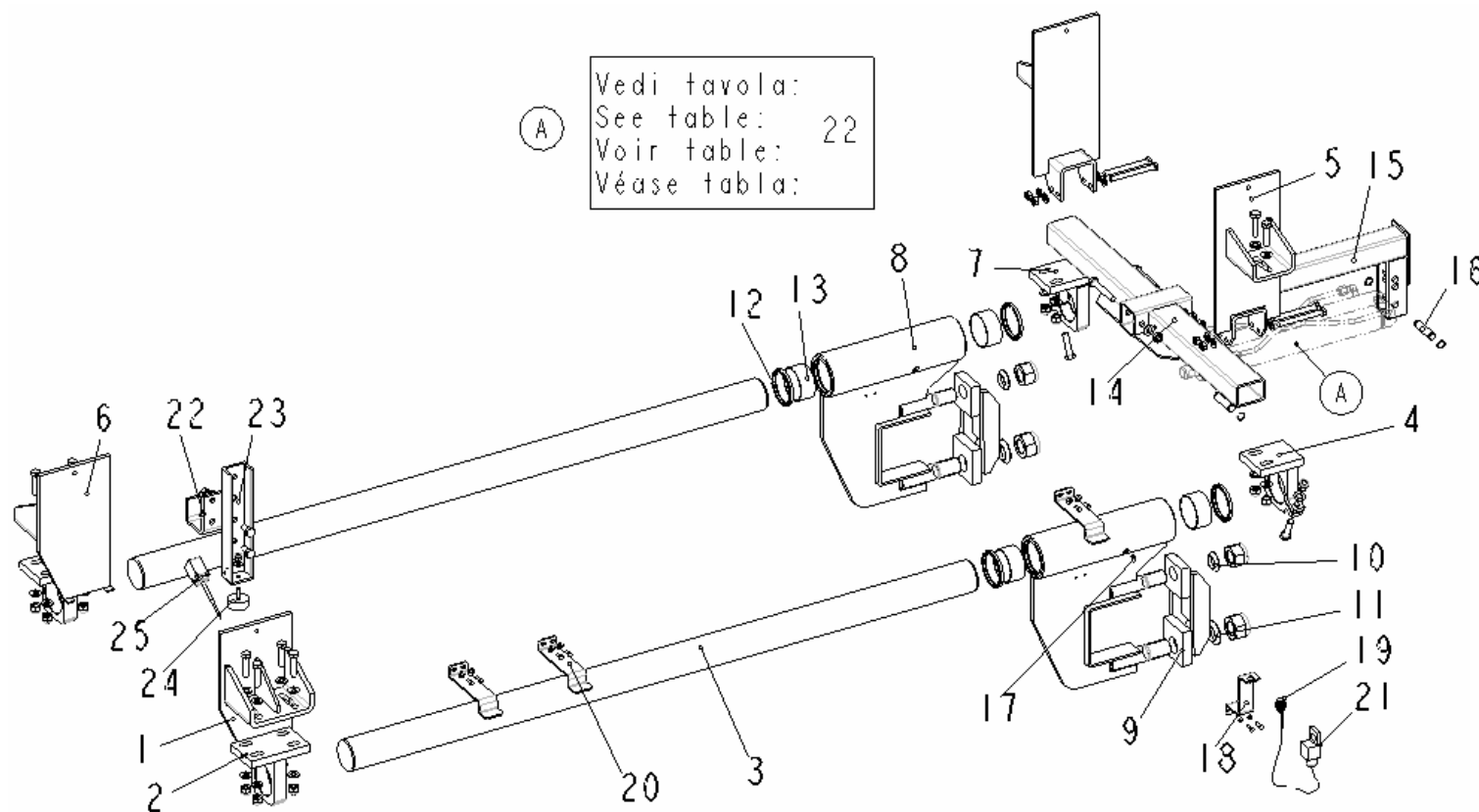
**COMPONENTI ELETTRICI**
ELECTRIC COMPONENTS**COMPOSANTS ÉLECTRIQUES**
COMPONENTES ELÈCTRICOS



Pos.	Cod.	Qt.	Note
1	563010	1	(Ø12 SX)
1	563012	1	(Ø10 SX)
1	563014	1	(Ø11 SX)
2	466208	1	
3	566025	1	
4	573280	1	
5	466198	1	(Ø12)
5	466202	1	(Ø10)
5	466203	1	(Ø11)
6	466207	1	
7	563009	1	(Ø12 DX)
7	563011	1	(Ø10 DX)
7	563013	1	(Ø11 DX)
8	566025	2	
9	573280	2	
10	466198	2	(Ø12)
10	466202	2	(Ø10)
10	466203	2	(Ø11)
11	466207	2	
12	466208	2	

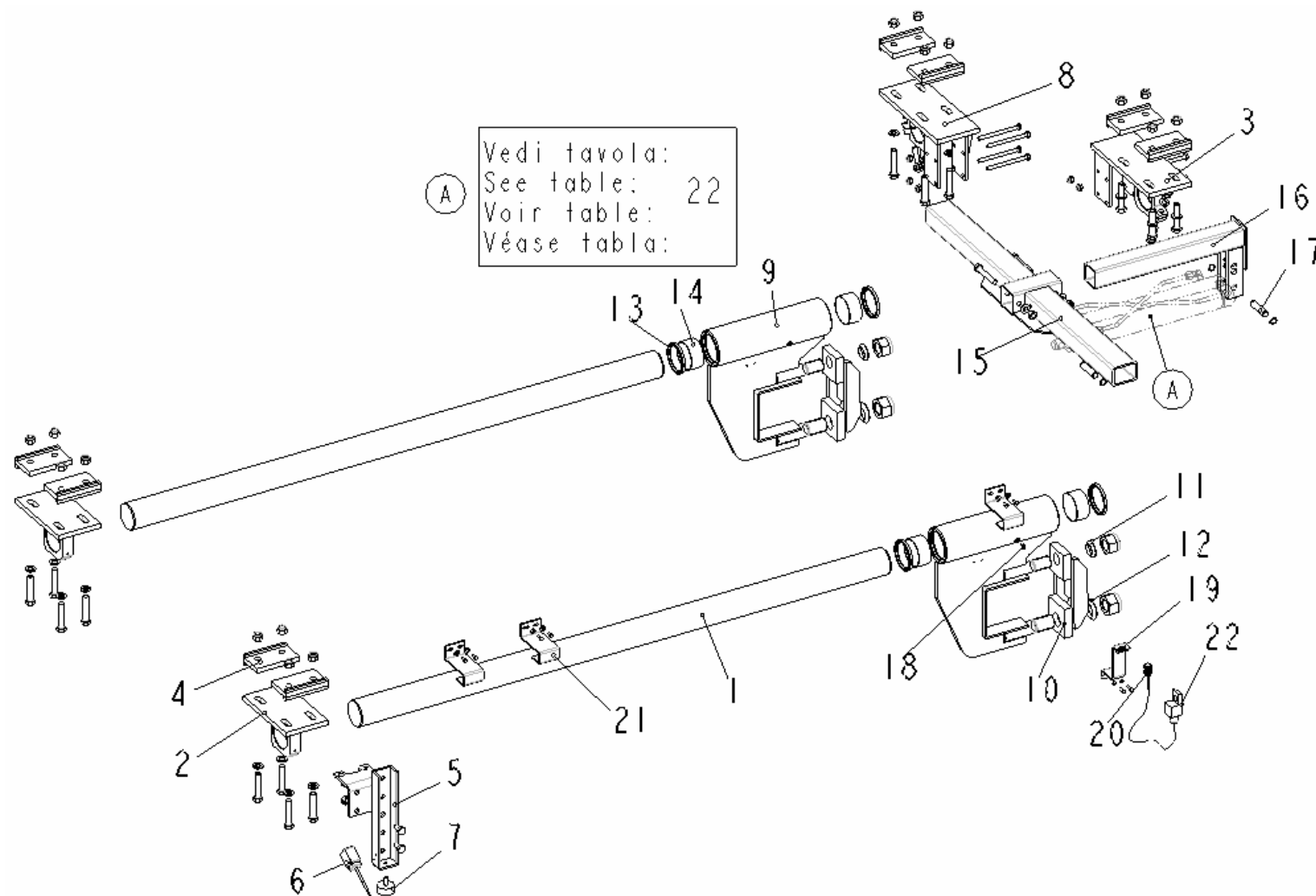
BARRA DI TORSIONE
TORSION BAR

BARRE DE TORSION
BARRA DE TORSIÒN

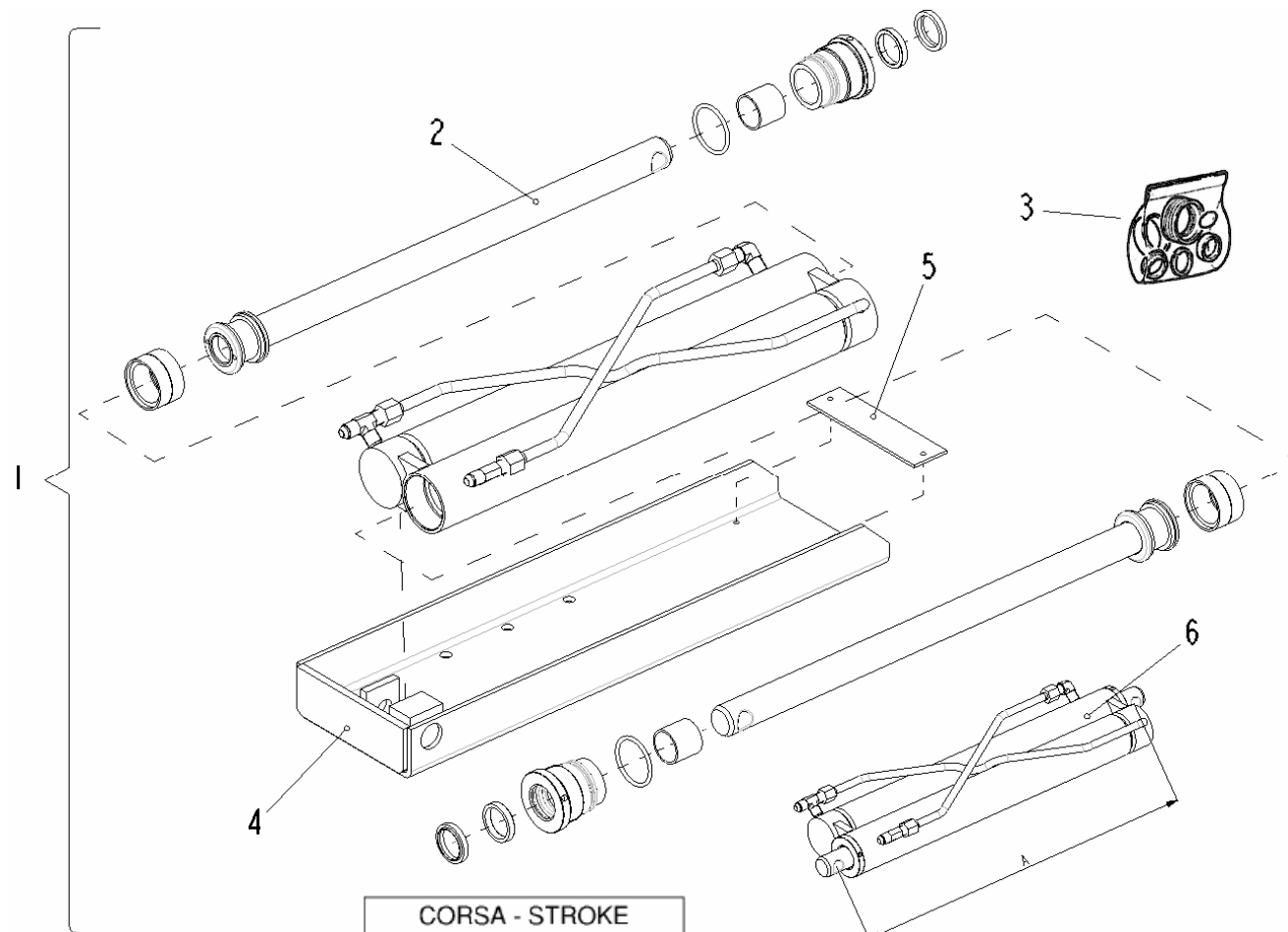
anteo**F3RE 30 1Rip**Da matr. a matr.
From s.n. to s.n.
Du n.s. au n.s.
De matr. a matr.**001**Tavola N°
Table Nr.
Table Nr.
Tabla N°**15a**

Pos.	Cod.	Qt.	Note
1	572129	1	
2	530617	2	
3	491063	2	CORSA=1640
3	491065	2	CORSA=1350
3	491066	2	CORSA=1200
4	530615	1	
5	572128	2	
6	572130	1	
7	530616	1	
8	336132	2	
8	336140	2	LONG
9	530609	2	
10	417262	2	
11	417264	2	
12	271007	2	
13	137044	2	
14	530531	1	
15	530530	1	
16	379153	2	
17	281009	2	
18	553061	1	
19	395298	1	
20	553060	3	
21	395054	1	(24V)
21	395063	1	(12V)
22	549730	1	
23	530571	1	
24	118017	1	
25	395323	1	

GUIDE
GUIDES**GUIDES**
GUIAS



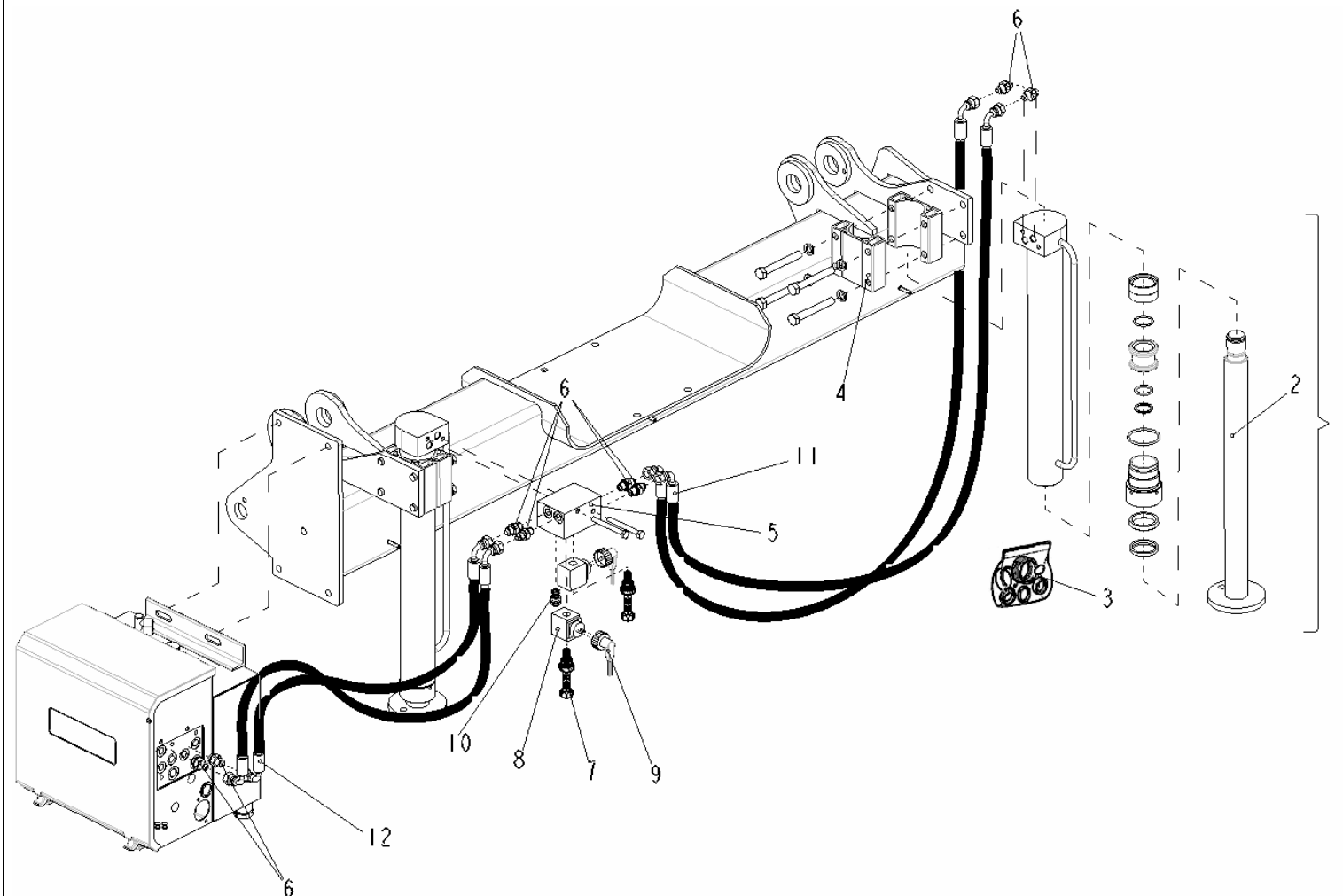
Pos.	Cod.	Qt.	Note
1	491063	2	CORSA=1640
1	491065	2	CORSA=1350
1	491066	2	CORSA=1200
2	530627	2	
3	530628	1	
4	573079	8	
5	530571	1	
6	395323	1	
7	118017	1	
8	530629	1	
9	336132	2	
9	336140	2	LONG
10	530609	2	
11	417262	2	
12	417264	2	
13	271007	4	
14	137044	4	
15	530531	1	
16	530530	1	
17	379153	2	
18	281009	2	
19	553061	1	
20	395298	1	
21	302988	3	
22	395054	1	(24V)
22	395063	1	(12V)

anteo**F3RE 30 1Rip**Da matr. a matr.
From s.n. to s.n.
Du n.s. au n.s.
De matr. a matr.**001**Tavola N°
Table Nr.
Table Nr.
Tabla N°**22**

		CORSA - STROKE		
		650	800	1200
A	CHIUSO (mm) CLOSED (mm)	521	596	796
A	APERTO (mm) OPEN (mm)	1171	1396	2196

Pos.	Cod.	Qt.	Note
1	107659	1	(L=650)
1	107658	1	(L=800)
1	107657	1	(L=1200)
2	531016	1	(L=650)
2	531003	1	(L=800)
2	121065	1	(L=1200)
3	107051	1	
4	573241	1	(L=650)
4	573242	1	(L=800)
4	573243	1	(L=1200)
5	564117	1	
6	561088	1	(L=650)
6	561087	1	(L=800)
6	561089	1	(L=1200)

**CILINDRO SFIL
EXTENSION CYLINDER****VÉRIN D'EXTENSION
GATO DE PROLONGACIÓN**

anteo**F3RE 30 1Rip**Da matr. a matr.
From s.n. to s.n.
Du n.s. au n.s.
De matr. a matr.**001**Tavola N°
Table Nr.
Table Nr.
Tabla N°**25**

Pos.	Cod.	Qt.	Note
1	561152	2	CORSA 378,5
1	561245	2	CORSA 330
2	121547	2	CORSA 378,5
2	121577	2	CORSA 330
3	107869	2	
4	219155	4	
5	219154	1	
6	410077	8	
7	495499	2	
8	395619	2	(24V)
8	395603	2	(12V)
9	395343	2	
10	495494	1	
11	486791	2	
12	486771	2	
12	486797	2	STACCATA

STABILIZZATORI
STABILIZERS**STABILISATEURS**
ESTABILIZADORES

The logo for 'anteo' is displayed in a stylized, lowercase font. The letters are orange with a yellow-to-red gradient. The 't' is white with a red outline.

F3RE 30 1Rip

Da matr. a matr.
From s.n. to s.n.
Du n.s. au n.s.
De matr. a matr.

001

Indice dei codici
Index of codes
Index des codes
Indice de los còdigos

Dal codice n°: **106013**
From code nr.: **123440**
Du code n°: **219161**
De código nr.: **336140**
395464
466202
495498
541055
564593
579042

anteo**F3RE 30 1Rip**Da matr. a matr.
From s.n. to s.n.
Du n.s. au n.s.
De matr. a matr.

001

Indice dei codici
Index of codes
Index des codes
Indice de los códigos

Code	Descrizione	Description	Designation	Denominaciones
106013	Maniglia	Handle	Poignée	Manija
107008	Guaina	Girdle	Gaine	Faja
107051	Kit guarnizioni	Seal kit	Kit joints	Juego de empaquetaduras
107052	Aletta	Fin	Ailette	Aleta
107054	Guaina	Girdle	Gaine	Faja
107149	Camma	Cam	Came	Excéntrica
107150	Barra	Bar	Barre	Barra
107151	Supporto	Support	Support	Soporte
107152	Supporto	Support	Support	Soporte
107269	Kit cruscotto vuoto	Empty dashboard kit	Kit tableau de bord vide	Kit vacío del tablero de instrumentos
107574	Spia luminosa	Light indicator	Témoin lumineux	Indicador luminoso
107657	Kit martinetto	Hydraulic jack kit	Kit de vérin	Kit de gato
107658	Kit martinetto	Hydraulic jack kit	Kit de vérin	Kit de gato
107659	Kit martinetto	Hydraulic jack kit	Kit de vérin	Kit de gato
107723	Kit caricabatteria	Battery charger kit	Kit de chargeur de batterie	Kit del cargador de batería
107778	Comando	Command	Commande	Comando
107779	Comando	Command	Commande	Comando
107780	Comando	Command	Commande	Comando
107833	Kit comandi piede	Command kit	Kit de commande	Kit de comando
107857	Kit guarnizioni	Seal kit	Kit joints	Juego de empaquetaduras
107869	Asta	Rod	Tige	Varilla
108166	Kit guarnizioni	Seal kit	Kit joints	Juego de empaquetaduras
108167	Kit guarnizioni	Seal kit	Kit joints	Juego de empaquetaduras
108169	Kit guarnizioni	Seal kit	Kit joints	Juego de empaquetaduras
109208	Seeger	Seeger	Seeger	Seeger
118017	Antivibrante	Vibration damper	Pièce antivibratile	Antivibración
121065	Asta	Rod	Tige	Varilla
121547	Asta	Rod	Tige	Varilla
121570	Asta	Rod	Tige	Varilla
121575	Asta	Rod	Tige	Varilla
121576	Asta	Rod	Tige	Varilla
121577	Asta	Rod	Tige	Varilla
123439	Attacco	Connection	Connexion	Conexión

anteo**F3RE 30 1Rip**Da matr. a matr.
From s.n. to s.n.
Du n.s. au n.s.
De matr. a matr.

001

Indice dei codici
Index of codes
Index des codes
Indice de los còdigos

Code	Descrizione	Description	Designation	Denominaciones
123440	Attacco	Connection	Connexion	Conexión
125134	Articolazione	Joint	Articulation	Articulaciòn
125135	Articolazione	Joint	Articulation	Articulaciòn
125138	Articolazione	Joint	Articulation	Articulaciòn
125139	Articolazione	Joint	Articulation	Articulaciòn
133062	Vite	Screw	Vis	Tornillo
133063	Vite	Screw	Vis	Tornillo
137044	Boccola	Bushing	Bague	Casquillo
137054	Boccola	Bushing	Bague	Casquillo
137116	Boccola	Bushing	Bague	Casquillo
137205	Boccola	Bushing	Bague	Casquillo
137322	Boccola	Bushing	Bague	Casquillo
137354	Boccola	Bushing	Bague	Casquillo
137355	Boccola	Bushing	Bague	Casquillo
137381	Boccola	Bushing	Bague	Casquillo
176216	Coperchio	Cover	Couvercle	Tapa
176239	Tappo	Plug	Bouchon	Tapón
176242	Pulsante	Push button	Bouton	Pulsador
176243	Pulsante	Push button	Bouton	Pulsador
176244	Pulsante	Push button	Bouton	Pulsador
176245	Pulsante	Push button	Bouton	Pulsador
176246	Coperchio	Cover	Couvercle	Tapa
176247	Coperchio	Cover	Couvercle	Tapa
176251	Coperchio	Cover	Couvercle	Tapa
176252	Coperchio	Cover	Couvercle	Tapa
176253	Coperchio	Cover	Couvercle	Tapa
208039	Forcella	Staple	Fource	Fork
208155	Forcella	Staple	Fource	Fork
215063	Filtro	Filter	Filtre	Filtro
219154	Blocco	Block	Bloque	Bloque
219155	Staffa	Bracket	Bride de support	Estribo
219159	Aletta	Fin	Ailette	Aleta
219160	Aletta	Fin	Ailette	Aleta

anteo**F3RE 30 1Rip**Da matr. a matr.
From s.n. to s.n.
Du n.s. au n.s.
De matr. a matr.

001

Indice dei codici
Index of codes
Index des codes
Indice de los còdigos

Code	Descrizione	Description	Designation	Denominaciones
219161	Aletta	Fin	Ailette	Aleta
219162	Aletta	Fin	Ailette	Aleta
219163	Blocco	Block	Bloque	Bloque
219165	Staffa	Bracket	Bride de support	Estribo
219170	Staffa	Bracket	Bride de support	Estribo
240074	Giunto	Joint	Joint	Junta
248014	Estruso	Extruded shape	Extrudé	Forma sacada
271007	Guarnizione	Seal	Joint	Empaquetadura
272219	Guarnizione	Seal	Joint	Empaquetadura
273020	Guarnizione	Seal	Joint	Empaquetadura
281002	Ingrassatore	Grease nipple	Graisser	Engrasador
281009	Ingrassatore	Grease nipple	Graisser	Engrasador
285004	Stacca batteria	It detaches battery	Il détache la batterie	Separa la batería
288926	Blocco	Block	Bloque	Bloque
302984	Lamiera	Sheet	Tôle	hoja
302985	Lamiera	Sheet	Tôle	hoja
302988	Lamiera	Sheet	Tôle	hoja
332216	Intermittenza	Blinker	Feu clignotant	Luz intermitente
332482	Kit pulsantiera	Push button panel	Kit boutons de commande	Juego de cajas de pulsadores
332483	Kit pulsantiera	Push button panel	Kit boutons de commande	Juego de cajas de pulsadores
332484	Kit pulsantiera	Push button panel	Kit boutons de commande	Juego de cajas de pulsadores
332485	Kit pulsantiera	Push button panel	Kit boutons de commande	Juego de cajas de pulsadores
332487	Kit pulsantiera	Push button panel	Kit boutons de commande	Juego de cajas de pulsadores
332488	Kit pulsantiera	Push button panel	Kit boutons de commande	Juego de cajas de pulsadores
332491	Kit pulsantiera	Push button panel	Kit boutons de commande	Juego de cajas de pulsadores
332492	Kit pulsantiera	Push button panel	Kit boutons de commande	Juego de cajas de pulsadores
332493	Scheda	Card	Carte	Tarjeta
332494	Scheda	Card	Carte	Tarjeta
332495	Scheda	Card	Carte	Tarjeta
332496	Scheda	Card	Carte	Tarjeta
332542	Scheda	Card	Carte	Tarjeta
332543	Scheda	Card	Carte	Tarjeta
336132	Manicotto	Muff	Manchon	Manguito

anteo**F3RE 30 1Rip**Da matr. a matr.
From s.n. to s.n.
Du n.s. au n.s.
De matr. a matr.

001

Indice dei codici
Index of codes
Index des codes
Indice de los còdigos

Code	Descrizione	Description	Designation	Denominaciones
336140	Manicotto	Muff	Manchon	Manguito
349113	Molla	Spring	Ressort	Resorte
349114	Molla	Spring	Ressort	Resorte
353107	Morsetto	Terminal	Borne	Borne
358049	Motore	Motor	Moteur	Motor
358050	Motore	Motor	Moteur	Motor
379153	Perno	Pin	Pivot	Perno
385049	Morsetto	Terminal	Borne	Borne
385050	Moschettone	Shackle	Mousqueton	Grillo
385051	Fune	Rope	Cordage	Cuerda
387180	Pompa	Pump	Pompe	Bomba
387182	Pompa	Pump	Pompe	Bomba
395019	Connettore	Connector	Connecteur	Conector
395022	Passacavo	Fairlead	Guide	Fairlead
395041	Pulsante	Push button	Bouton	Pulsador
395054	Relè	Relay	Relais	Relé
395063	Relè	Relay	Relais	Relé
395066	Spina elettrica	Plug	Fiche électrique	Clavija
395067	Presca elettrica	Electric socket	Prise électrique	Toma eléctrica
395277	Chiave	Key	Clef	Liave
395298	Sensore	Sensor	Capteur	Sensor
395318	Selettore	Selector	Sélecteur	Selector
395323	Microinterruttore	Microswitch	Micro-interrupteur	Microinterruptor
395343	Connettore	Connector	Connecteur	Conector
395346	Solenoide	Solenoid	Solénoïde	Solenoide
395347	Solenoide	Solenoid	Solénoïde	Solenoide
395370	Fusibile	Fuse	Fusible	Fusible
395447	Spazzole	Brush	Balais	Cepillos
395448	Interruttore	Switch	Interrupteur	Interruptor
395449	Relè	Relay	Relais	Relé
395450	Relè	Relay	Relais	Relé
395455	Spia luminosa	Light indicator	Témoin lumineux	Indicador luminoso
395459	Coperchio	Cover	Couvercle	Tapa

anteo**F3RE 30 1Rip**Da matr. a matr.
From s.n. to s.n.
Du n.s. au n.s.
De matr. a matr.

001

Indice dei codici
Index of codes
Index des codes
Indice de los còdigos

Code	Descrizione	Description	Designation	Denominaciones
395464	Interruttore	Switch	Interrupteur	Interruptor
395486	Joystick	Joystick	Levier de commande	Palanca de mando
395542	Portafusibile	Single-fuse holder	Porte-fusible	Portafusible
395565	Kit trasmettitore	Transmitter kit	Kit de emetteur	Kit de transmisor
395566	Kit trasmettitore	Transmitter kit	Kit de emetteur	Kit de transmisor
395567	Ricevitore	Receiver	Récepteur	Recepto
395568	Ricevitore	Receiver	Récepteur	Recepto
395569	Trasmettitore	Transmitter	Emetteur	Transmisor
395570	Trasmettitore	Transmitter	Emetteur	Transmisor
395571	Caricabatteria	Battery charger	Chargeur de batterie	Cargador de batería
395572	Batteria	Battery	Batterie	Batería
395603	Solenoido	Solenoid	Solénoïde	Solenoido
395605	Solenoido	Solenoid	Solénoïde	Solenoido
395607	Solenoido	Solenoid	Solénoïde	Solenoido
395608	Solenoido	Solenoid	Solénoïde	Solenoido
395608	Solenoido	Solenoid	Solénoïde	Solenoido
395619	Solenoido	Solenoid	Solénoïde	Solenoido
409853	Raccordo	Pipe fitting	Raccord	Conexión
409865	Raccordo	Pipe fitting	Raccord	Conexión
409866	Raccordo	Pipe fitting	Raccord	Conexión
409867	Raccordo	Pipe fitting	Raccord	Conexión
410077	Raccordo	Pipe fitting	Raccord	Conexión
410079	Raccordo	Pipe fitting	Raccord	Conexión
410334	Raccordo	Pipe fitting	Raccord	Conexión
417094	Rondella	Washer	Rondelle	Arandela
417262	Rondella	Washer	Rondelle	Arandela
417264	Rondella	Washer	Rondelle	Arandela
433020	Ruota	Wheel	Roue	Rueda
454998	Martinetto	Hydraulic jack	Vérin	Gato
465946	Supporto	Support	Support	Soporte
465947	Supporto	Support	Support	Soporte
466026	Supporto	Support	Support	Soporte
466198	Blocchetto	Block	Bloc	Bloque

anteo**F3RE 30 1Rip**Da matr. a matr.
From s.n. to s.n.
Du n.s. au n.s.
De matr. a matr.

001

Indice dei codici
Index of codes
Index des codes
Indice de los códigos

Code	Descrizione	Description	Designation	Denominaciones
466202	Blocchetto	Block	Bloc	Bloque
466203	Blocchetto	Block	Bloc	Bloque
466207	Blocchetto	Block	Bloc	Bloque
466208	Blocchetto	Block	Bloc	Bloque
474269	Bandiera	Flag	Drapeau	Bandiera
474953	Targhetta	Name plate	Plaque	Etiqueta
476143	Quadro comandi	Console	Console	Consola
476144	Quadro comandi	Console	Console	Consola
476145	Quadro comandi	Console	Console	Consola
476146	Quadro comandi	Console	Console	Consola
476151	Pannello	Panel	Tableau	Cuadro
476152	Pannello	Panel	Tableau	Cuadro
486771	Tubo	Pipe	Tuyau	Tubo
486774	Tubo	Pipe	Tuyau	Tubo
486776	Tubo	Pipe	Tuyau	Tubo
486778	Tubo	Pipe	Tuyau	Tubo
486789	Tubo	Pipe	Tuyau	Tubo
486791	Tubo	Pipe	Tuyau	Tubo
486797	Tubo	Pipe	Tuyau	Tubo
486808	Tubo	Pipe	Tuyau	Tubo
486812	Tubo	Pipe	Tuyau	Tubo
486817	Tubo	Pipe	Tuyau	Tubo
486818	Tubo	Pipe	Tuyau	Tubo
486839	Tubo	Pipe	Tuyau	Tubo
491057	Tubo	Pipe	Tuyau	Tubo
491059	Tubo	Pipe	Tuyau	Tubo
491060	Tubo	Pipe	Tuyau	Tubo
495468	Valvola	Valve	Soupape	Válvula
495476	Strozzatore	Flow regulator	Régulateur d'écoulement	Regulador del flujo
495494	Valvola	Valve	Soupape	Válvula
495495	Valvola	Valve	Soupape	Válvula
495496	Valvola	Valve	Soupape	Válvula
495497	Valvola	Valve	Soupape	Válvula

anteo**F3RE 30 1Rip**Da matr. a matr.
From s.n. to s.n.
Du n.s. au n.s.
De matr. a matr.

001

Indice dei codici
Index of codes
Index des codes
Indice de los còdigos

Code	Descrizione	Description	Designation	Denominaciones
495498	Valvola	Valve	Soupape	Válvula
495499	Valvola	Valve	Soupape	Válvula
495520	Strozzatore	Flow regulator	Régulateur d'écoulement	Regulador del flujo
495522	Strozzatore	Flow regulator	Régulateur d'écoulement	Regulador del flujo
495523	Strozzatore	Flow regulator	Régulateur d'écoulement	Regulador del flujo
530530	Attacco	Connection	Connexion	Conexión
530531	Supporto	Support	Support	Soporte
530560	Battuta	Beat	Battement	Pulsación
530561	Battuta	Beat	Battement	Pulsación
530571	Attacco	Connection	Connexion	Conexión
530609	Piastra	Plate	Plaque	Plancha
530615	Supporto	Support	Support	Soporte
530616	Supporto	Support	Support	Soporte
530617	Supporto	Support	Support	Soporte
530627	Supporto	Support	Support	Soporte
530628	Strozzatore	Flow regulator	Régulateur d'écoulement	Regulador del flujo
530629	Strozzatore	Flow regulator	Régulateur d'écoulement	Regulador del flujo
530794	Attacco	Connection	Connexion	Conexión
531003	Asta	Rod	Tige	Varilla
531016	Asta	Rod	Tige	Varilla
531075	Asta	Rod	Tige	Varilla
531076	Barra	Bar	Barre	Barra
531078	Asta	Rod	Tige	Varilla
534020	Colonna	Stud	Colonnnette	Espárrago
534021	Colonna	Stud	Colonnnette	Espárrago
536100	Traversa	Cross member	Traverse	Traversano
536140	Traversa	Cross member	Traverse	Traversano
541006	Coperchio	Cover	Couvercle	Tapa
541007	Fondo quadro comandi	Console bottom	Fond de console	Fondo de consola
541008	Profilo	Profile	Profil	Perfil
541009	Profilo	Profile	Profil	Perfil
541031	Coperchio	Cover	Couvercle	Tapa
541048	Spessore	Thickness	Epaisseur	Espesor

anteo**F3RE 30 1Rip**Da matr. a matr.
From s.n. to s.n.
Du n.s. au n.s.
De matr. a matr.

001

Indice dei codici
Index of codes
Index des codes
Indice de los còdigos

Code	Descrizione	Description	Designation	Denominaciones
541055	Supporto	Support	Support	Soporte
541060	Coperchio	Cover	Couvercle	Tapa
541061	Coperchio	Cover	Couvercle	Tapa
549730	Lamiera	Sheet	Tôle	hoja
549908	Piatto	Plate	Plateau	Plato
549911	Lamiera	Sheet	Tôle	hoja
549912	Lamiera	Sheet	Tôle	hoja
553054	Supporto	Support	Support	Soporte
553055	Supporto	Support	Support	Soporte
553060	Riscontro	Striker	Butée	Encaje
553061	Riscontro	Striker	Butée	Encaje
553075	Lamiera	Sheet	Tôle	hoja
554204	Piatto	Plate	Plateau	Plato
561087	Martinetto	Hydraulic jack	Vérin	Gato
561088	Martinetto	Hydraulic jack	Vérin	Gato
561089	Martinetto	Hydraulic jack	Vérin	Gato
561152	Martinetto	Hydraulic jack	Vérin	Gato
561245	Martinetto	Hydraulic jack	Vérin	Gato
561308	Kit martinetto	Hydraulic jack kit	Kit de vérin	Kit de gato
561309	Kit martinetto	Hydraulic jack kit	Kit de vérin	Kit de gato
561312	Kit martinetto	Hydraulic jack kit	Kit de vérin	Kit de gato
561313	Kit martinetto	Hydraulic jack kit	Kit de vérin	Kit de gato
561318	Kit martinetto	Hydraulic jack kit	Kit de vérin	Kit de gato
561319	Kit martinetto	Hydraulic jack kit	Kit de vérin	Kit de gato
561320	Kit martinetto	Hydraulic jack kit	Kit de vérin	Kit de gato
561321	Kit martinetto	Hydraulic jack kit	Kit de vérin	Kit de gato
563009	Molla	Spring	Ressort	Resorte
563010	Molla	Spring	Ressort	Resorte
563011	Molla	Spring	Ressort	Resorte
563012	Molla	Spring	Ressort	Resorte
563013	Molla	Spring	Ressort	Resorte
563014	Molla	Spring	Ressort	Resorte
564117	Piatto	Plate	Plateau	Plato

anteo**F3RE 30 1Rip**Da matr. a matr.
From s.n. to s.n.
Du n.s. au n.s.
De matr. a matr.

001

Indice dei codici
Index of codes
Index des codes
Indice de los códigos

Code	Descrizione	Description	Designation	Denominaciones
564593	Piastra	Plate	Plaque	Plancha
564616	Piatto	Plate	Plateau	Plato
564617	Piatto	Plate	Plateau	Plato
565005	Pannello	Panel	Tableau	Cuadro
566025	Perno	Pin	Pivot	Perno
566068	Perno	Pin	Pivot	Perno
566069	Perno	Pin	Pivot	Perno
566070	Perno	Pin	Pivot	Perno
566071	Perno	Pin	Pivot	Perno
566072	Perno	Pin	Pivot	Perno
569021	Soffietto	Bellows	Soufflets	Bramidos
569024	Soffietto	Bellows	Soufflets	Bramidos
572127	Staffa	Bracket	Bride de support	Estribo
572128	Attacco	Connection	Connexion	Conexión
572129	Attacco	Connection	Connexion	Conexión
572130	Attacco	Connection	Connexion	Conexión
573079	Piastra	Plate	Plaque	Plancha
573240	Centralina	Power unit	Unité de puissance	Centralita
573241	Supporto	Support	Support	Soporte
573242	Supporto	Support	Support	Soporte
573243	Supporto	Support	Support	Soporte
573244	Supporto	Support	Support	Soporte
573250	Supporto	Support	Support	Soporte
573255	Staffa	Bracket	Bride de support	Estribo
573269	Staffa	Bracket	Bride de support	Estribo
573280	Blocchetto	Block	Bloc	Bloque
576122	Targhetta	Name plate	Plaque	Etiqueta
576168	Banda	Band	Bande	Venda
576194	Bandiera	Flag	Drapeau	Bandiera
576195	Bandiera	Flag	Drapeau	Bandiera
579036	Prolunga	Prolongs	Prolonge	Prolonga
579040	Prolunga	Prolongs	Prolonge	Prolonga
579041	Prolunga	Prolongs	Prolonge	Prolonga

**F3RE 30 1Rip**Da matr. a matr.
From s.n. to s.n.
Du n.s. au n.s.
De matr. a matr.

001

Indice dei codici
Index of codes
Index des codes
Indice de los còdigos

Code	Descrizione	Description	Designation	Denominaciones
579042	Prolunga	Prolongs	Prolonge	Prolonga
580015	Tubo	Pipe	Tuyau	Tubo
580016	Tubo	Pipe	Tuyau	Tubo
582033	Tubo	Pipe	Tuyau	Tubo
582043	Tubo	Pipe	Tuyau	Tubo
582044	Tubo	Pipe	Tuyau	Tubo
582061	Tubo	Pipe	Tuyau	Tubo
637667	Distanziale	Spacer	Entretoise	Separador
637669	Tirante	Tie rod	Tirant	Tirante
652036	Inserto	Insert	Supplément	Relleno